

# TESLA

## TESLA RoboStar W700 WiFi

Uživatelský manuál / User guide v1.0

[www.robotworld.cz](http://www.robotworld.cz) | [www.robotworld.sk](http://www.robotworld.sk)

Vážený zákazníku,  
děkujeme, že jste si vybral TESLA RoboStar W700 WiFi.

Před použitím tohoto zařízení si prosím důkladně přečtete pravidla bezpečného používání a dodržujte všechna běžná bezpečnostní pravidla.

## DŮLEŽITÉ BEZPEČNOSTNÍ UPOZORNĚNÍ

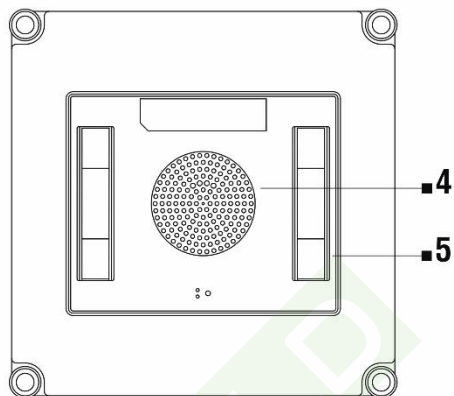
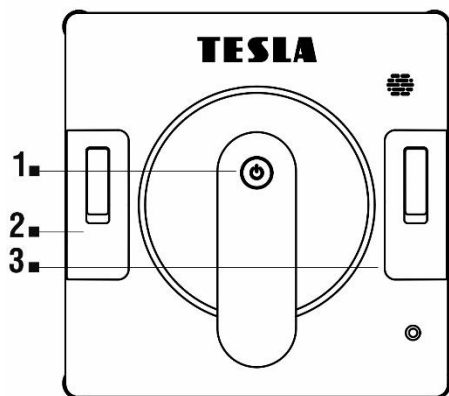
Tento přístroj je složité elektromechanické zařízení, věnujte prosím pozornost těmto pokynům:

- Nepoužívejte zařízení v extrémně horkém nebo chladném prostředí (pod 0 °C nebo nad 40 °C).
- Do zásobníku na vodu nalévejte pouze čistou destilovanou vodu.
- Může být použit k čištění vnějších oken, je-li správně zabezpečen, není větrno, neprší nebo nesněží.
- Zabraňte potřísnění vysavače nebo jeho vnitřních částí tekutinou, která by jej mohla poškodit.
- Ujistěte se, že je zařízení připojeno k napájení, protože zařízení má záložní baterii, která se nabíjí během používání.
- Nepoužívejte zařízení na prasklém skle, na mokřích nebo mastných oknech, na okně se sklem tenčím než 5 mm.
- Nepoužívejte na vodorovně namontovaném skle, zařízení nebude pracovat správně.
- Nepoužívejte zařízení, pokud není pevně připevněno ke sklu nebo má viditelné známky poškození a nedávejte zařízení do vody nebo jiné kapaliny. Zařízení není vodotěsné.
- Dejte pozor, abyste nepoškodili napájecí kabel. Netahejte ani nepřeházejte zařízení za napájecí kabel, nepoužívejte jej jako držadlo, nepřivírejte napájecí kabel oknem ani na napájecí kabel nepokládejte těžká závaží. Udržujte napájecí kabel mimo horké povrchy.
- Nepoužívejte zařízení s poškozeným napájecím kabelem.
- Nepoužívejte zařízení, pokud nefunguje správně, spadlo, je poškozeno nebo přišlo do kontaktu s vodou.
- Pokud je nutné vyměnit baterii, kontaktujte servisní oddělení TESLA.
- Používejte pouze originální příslušenství, které je určeno k tomuto modelu.
- K nabíjení používejte pouze příslušenství dodávané výrobcem zařízení. Použití neoriginálního příslušenství může vést k poškození zařízení, zásahu elektrickým proudem nebo i požáru.
- Nedotýkejte se částí, které jsou připojeny do elektrické sítě, pokud máte mokré ruce.
- Nenechávejte zařízení bez dozoru v přítomnosti dětí.
- Neotevírejte a neopravujte zařízení, vystavujete se tak nebezpečí poranění elektrickým proudem a ztrátě záruky.
- Uchovávejte zařízení z dosahu hořlavých a těkavých látek.
- Výrobce a dovozce do Evropské Unie neodpovídá za škody způsobené provozem přístroje jako např. poranění, opaření, požár, zranění, znehodnocení dalších věcí apod.

## OBSAH BALENÍ

Zkontrolujte pečlivě, že jste vybalili všechno dodávané příslušenství, doporučujeme vám ponechat si během záruční doby originální papírovou krabici, uživatelský manuál a balicí materiál.

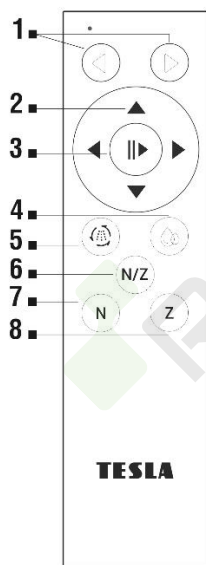
## POPIS



- 1 Ovládací tlačítko START/PAUZA/STOP
- 2 Zásobník na vodu
- 3 Zásobník na vodu

- 4 Ventilátor
- 5 Pojezdový pás

## DÁLKOVÉ OVLÁDÁNÍ



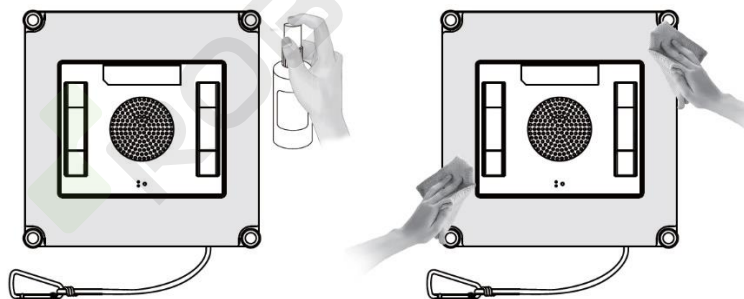
- 1 Automatické čištění zleva/Automatické čištění zprava
- 2 Ruční režim - směrová tlačítka pohybu
- 3 Spuštění/Zastavení čištění/Automatický režim
- 4 Manuální rozprašování vody, čištění pojezdu
- 5 Automatické rozprašování vody
- 6 Čištění v režimu „N/Z“
- 7 Čištění v režimu „N“ (nahoru/dolů)
- 8 Čištění v režimu „Z“ (vpravo/vlevo)

## DŮLEŽITÉ UPOZORNĚNÍ!

Před použitím zařízení vždy nejdříve dobijte vnitřní záložní baterii. Pokud nebude baterie nabitá, nemusí zařízení z bezpečnostních důvodů pracovat. Během nabíjení střídavě bliká červená a modrá LED dioda. Po úplném nabití baterie bude LED dioda svítit trvale červenou nebo modrou barvou, podle toho v jakém režimu se zařízení nachází.

## PŘED PRVNÍM POUŽITÍM

- **POZOR!** Zařízení dokáže čistit sklo namontované pod úhlem z obou stran, ale nemusí fungovat správně; v takovém případě by měla být v blízkosti osoba, která by pomohla v případě problému.
- Nepoužívejte zařízení na okně se sklem tenčím než 5 mm.
- Zařízení lze použít na rámová i bezrámová okna, která jsou větší než 50 x 70 cm.
- Pokud je okno příliš špinavé, očistěte nejdříve malou část a na tuto umístěte zařízení před spuštěním čištění.
- Ujistěte se, že je mezi sklem a překážkami v místnosti mezera minimálně 11 cm (záclony nebo nábytek).
- Před použitím na skle s nerovným povrchem (matné, texturované, s polepem, vzorované nebo potažené sklo, obklady a dlažba) si prosím přečtěte pokyny k čištění jeho výrobce. Výrobce zařízení neodpovídá za škody způsobené nesprávným použitím na tomto povrchu, zařízení nemusí pracovat správně.
- Zařízení používejte pouze s čistou destilovanou vodou, aby nedošlo k vytváření vodního kamene a ucpaní vodních trysek. Nepřidávejte žádné čisticí prostředky, které mohou způsobit napěnění, šmouhy nebo zanesení vodních trysek. Pokud to stav znečištění okna vyžaduje, můžete použít k navlhčení čisticí tkaniny nebo plochy okna malé množství kvalitního, nepěněního prostředku s nízkým obsahem alkoholu na mytí oken.
- Jemně navlhčete čisticí utěrku čistou vodou. Obratěte zařízení spodní stranou nahoru a připevňte na něj čisticí utěrku, bílou částí dolů a šedou čisticí částí nahoru. Pokud čisticí utěrku navlhčíte příliš, může zařízení při pohybu klouzat, spadnout nebo nebude správně fungovat.  
**Ujistěte se, že čisticí utěrka nezakrývá žádný senzor.**



- Propojte kabel ze spotřebiče s napájecím adaptérem, který poté připojte k elektrické síti.
- Nainstalujte na vhodné místo bezpečnostní lanko, k zajištění můžete použít přezku a přizpůsobte jeho délku k zajištění zařízení proti pádu. Ujistěte se, že délka kabelu ani lana neomezuje pohyb zařízení na okně.

## PRVNÍ SPUŠTĚNÍ

Připojte zařízení k elektrické síti a neodpojujte jej od napájení během čištění. Přiložte zařízení na sklo doprostřed okna, minimálně 11 cm od jeho rámu. Stiskněte na zařízení tlačítko „1“ na několika vteřin. Pokud LED dioda začne svítit trvale modrou barvou je zařízení správně nainstalováno na okno. Zvolte režim čištění.

## AUTOMATICKÝ REŽIM

Stiskněte na zařízení tlačítko „1“ nebo stiskněte na dálkovém ovládání tlačítko „3“.

## REŽIMY POHYBU

- Režim čištění ve tvaru „Z“ je vhodný pro široká okna. V tomto režimu bude funkční automatické rozprašování vody.
- Režim čištění ve tvaru „N“ je vhodný pro vysoká okna. V tomto režimu bude funkční automatické rozprašování vody.
- Režim čištění ve tvaru „N/Z“ je kombinovaný režim vhodný pro všechny okna. Režim čištění „N/Z“, začne nejdříve v režimu „N“ a poté bude pokračovat v režimu „Z“. Rozprašování vody bude fungovat stejně jako v jednotlivých režimech.
- Zařízení můžete také ovládat ručně směrovými šipkami 1, 2 a 3 na dálkovém ovládání. Pro tento režim je základní poloha zařízení umístění na okně s logem TESLA napravo.

## POZASTAVENÍ ČIŠTĚNÍ

Stiskněte na zařízení tlačítko „1“ nebo stiskněte na dálkovém ovládání tlačítko „3“. V případě výpadku napájení bude indikátor provozu zařízení blikat červeně, zařízení se zastaví a přepne se do nouzového režimu. Vypněte zařízení nebo obnovte napájení.

## VYPNUTÍ

Zařízení se po dokončení čištění vrátí na místo spuštění čištění. Stiskněte a chvíli přidržte tlačítko „1“. Zařízení přestane vytvářet podtlak a je možné jej z okna sejmut.

- Odstraňte bezpečnostní lanko.
- Vypněte zařízení z elektrické sítě.
- Vylejte zbytkovou vodu ze zařízení.

## OVLÁDÁNÍ ROBOTICKÉHO ČISTIČE OKEN S POMOCÍ TELEFONU

- Zapněte Bluetooth a Wi-Fi ve svém telefonu.
- Nainstalujte si do svého telefonu aplikaci pro ovládání robotického čističe oken a následujte průvodce pro propojení.



### ANDROID

vyhledejte v Google Play aplikaci „Smart Life“



## iOS

vyhledejte v Apple Store aplikaci „Smart Life“

- Vytvořte si svůj účet v aplikaci „Smart Life“ a přihlašte se.
- Povolte všechna oprávnění, která aplikace požaduje:  
ANDROID - povolte oprávnění aplikace „Poloha“ a „Zařízení v okolí“.  
iOS - povolte oprávnění aplikace „Poloha“, „Bluetooth“ a „Místní síť“.
- Připojte napájecí adapter do robotického čističe oken TESLA.  
Kontrolka ovládacího tlačítka 1 bude svítit trvale modře.
- Po přihlášení do aplikace „Smart Life“ klikněte na ikonu „+“ vpravo nahoře >> klikněte na „Add Device“ v případě, že robotický čistič oken TESLA nebude automaticky detekován aplikací.
- Zobrazí se nalezená zařízení „Discovering devices“ >> klikněte na „Add“, zobrazí se Wi-Fi síť, zadejte heslo do Wi-Fi sítě (pokud již není nalezeno automaticky) >> klikněte na „Další“.  
Robotický čistič oken se začne párovat s aplikací.
- Po úspěšném spárování se zobrazí u názvu zelená ikona a váš robotický čistič oken TESLA je úspěšně přidán do aplikace.
- Klikněte na „Dokončeno“.
- Nyní je možné ovládat vybrané funkce robotického čističe oken TESLA s pomocí aplikace.

V rámci softwarové náročnosti operačního systému a požadavků společnosti Google/Apple na zabezpečení aplikací, je nutné pravidelně přizpůsobovat i funkce aplikace. Udržujte operační systém vašeho telefonu aktualizovaný na nejnovější verzi. Aplikace vyžaduje operační systém Android 10 a vyšší, jinak není možné garantovat její funkčnost.

## ŘEŠENÍ PROBLÉMŮ S APLIKACÍ

- Ujistěte se, že pokrytí Wi-Fi signálem pro váš telefon a robotický čistič oken je dostatečně silné. První nastavení robotického čističe oken proveďte v blízkosti vašeho Wi-Fi routeru.
- Ujistěte se, že je povolena „Poloha“ (GPS) ve vašem smartphonu a že aplikace třetí strany (VPN, antivirus, firewall apod.) neblokuje přístup k vašemu smartphonu.
- Vyzkoušejte se připojit k jinému Wi-Fi routeru nebo Wi-Fi Hotspotu v jiném telefonu, abyste vyloučili chybu na straně vašeho připojení k internetu.
- K vašemu Wi-Fi routeru máte připojeno příliš mnoho zařízení nebo je možnost připojení nového zařízení k němu zablokována.
- Resetujte váš Wi-Fi router.

Pokud se Vám nedaří spárovat TESLA RoboStar W700 Wi-Fi s aplikací, odpojte TESLA RoboStar W700 Wi-Fi od elektrické sítě, poté jej znovu zapněte, „Ovládací tlačítko (1)“ se rozsvítí modře. Na dálkovém ovládání stiskněte na 3 sekundy tlačítko „Automatické čištění zprava“ pro reset Wi-Fi modulu a opakujte postup pro spárování zařízení s aplikací.

### Poznámka:

Ujistěte se, že je robotický čistič oken v dosahu kvalitního a silného Wi-Fi signálu, takže se může během nabíjení připojit k Wi-Fi síti. Podporována je Wi-Fi síť pracující na frekvenci 2.4 GHz a

zabezpečení WPA1 nebo WPA2.

## ÚDRŽBA

**POZOR! Doporučujeme provádět pravidelnou údržbu, pro co nejefektivnější čištění. NEDOSTATEČNÁ ÚDRŽBA MŮŽE VÉST K POŠKOZENÍ ZAŘÍZENÍ A ZTRÁTĚ ZÁRUKY.**

Před prováděním čištění a údržby vypněte zařízení přidržením tlačítka „1“ a poté jej odpojte také z elektrické sítě.

- Otočte zařízení a sejměte čistící utěrku. Namočte ji do teplé vody na 2 minuty, poté ji omyjte ručně jemným čistícím prostředkem a před opětovným připojením ji nechte zcela vyschnout.
- Pravidelné mytí čistící utěrky prodlouží její životnost. Pokud se čistící utěrka opotřebuje nebo již správně nezapadá do oblasti suchého zipu, vyměňte ji za novou, abyste dosáhli co nejlepšího čistícího efektu.
- Otrete horní kryt zařízení měkkým suchým hadříkem. Otrete spodní část zařízení, kryt ventilátoru a snímače detekce okrajů.

## ČIŠTĚNÍ POJEZDOVÝCH PÁSŮ

Pokud budou pojezdové pásy špinavé nebo mokré, nebude zařízení na okně pracovat správně a může dojít k prokluzování pásů. Otočte zařízení, připojte napájecí zdroj a stiskněte na dálkovém ovládní tlačítko „4“ nebo v aplikaci tlačítko Čištění pojezdu. Pojezdové pásy se začnou pohybovat, zastavit je můžete tlačítkem „3“. Vyčistěte postupně oba dva pásy od prachu vlhkým hadříkem. Po vyčištění pojezdových pásů je důkladně osušte před dalším použitím.

## TECHNICKÁ PODPORA

Potřebujete poradit s nastavením a provozem spotřebiče TESLA RoboStar W700 WiFi? Kontaktujte nás: [www.tesla-electronics.eu](http://www.tesla-electronics.eu).

## SPOTŘEBNÍ MATERIÁL

Spotřební materiál můžete zakoupit v oficiálním obchodě značky TESLA [eshop.tesla-electronics.eu](http://eshop.tesla-electronics.eu).

## ZÁRUČNÍ OPRAVA

Pro záruční opravu kontaktujte prodejce, u kterého jste TESLA produkt zakoupili.

## VÝLUKY ZE ZÁRUKY

- Došlo-li k opotřebením zařízení nebo jeho části v důsledku běžného užívání. Mezi typické opotřebením zařízení nebo jeho části obvyklým užíváním se řadí např. vybití baterie nebo snížení kapacity baterie či akumulátoru uplynutím obvyklé životnosti 6 měsíců, opotřebením zobrazovacích částí zařízení, mechanické opotřebením dálkových ovladačů a jejich povrchů, opotřebením filtru, opotřebením přírodních kabelů a další.
- Nedodržení „Důležitých bezpečnostních pokynů“ uvedených v uživatelském manuálu.
- Elektromechanické nebo mechanické poškození zařízení způsobené nevhodným použitím.
- Škoda způsobená přírodními živly jako je voda, oheň, statická elektřina, přepětí, atd.
- Škoda způsobená neoprávněnou opravou.
- Nečitelné sériové číslo zařízení.

## PROHLÁŠENÍ O SHODĚ

My, TESLA Electronics LTD, prohlašujeme, že toto zařízení je v souladu se základními požadavky a dalšími příslušnými ustanoveními norem a předpisů relevantních pro daný typ zařízení.



Tento produkt splňuje požadavky Evropské Unie.



Pokud je tento symbol připojen k produktu, informujte se prosím o místním systému separovaného sběru elektrických a elektronických výrobků. Postupujte prosím podle místních předpisů a staré výrobky nelikvidujte v běžném domácím odpadu. Správná likvidace starého produktu pomáhá předejít potenciálním negativním důsledkům pro životní prostředí a lidské zdraví.

Vzhledem k tomu, že se produkt vyvíjí a vylepšuje, vyhrazujeme si právo na úpravu uživatelského manuálu. Aktuální verzi tohoto uživatelského manuálu naleznete vždy na [www.tesla-electronics.eu](http://www.tesla-electronics.eu).

Design a specifikace mohou být změněny bez předchozího upozornění, tiskové chyby vyhrazeny.



Vážený zákazník,  
ďakujeme, že ste si vybral TESLA RoboStar W700 WiFi.

Pred použitím tohto zariadenia si prosím dôkladne prečítajte pravidlá bezpečného používania a dodržujte všetky bežné bezpečnostné pravidlá.

## DÔLEŽITÉ BEZPEČNOSTNÉ UPOZORNENIA

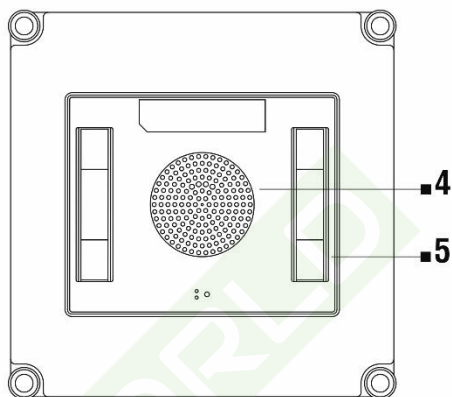
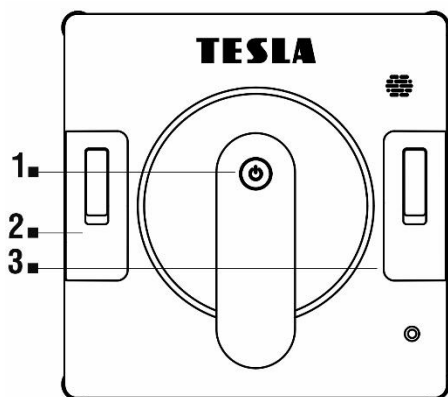
Tento prístroj je zložitý elektromechanické zariadenie, venujte prosím pozornosť týmto pokynom:

- Nepoužívajte zariadenie v extrémne horúcom alebo chladnom prostredí (pod 0°C alebo nad 40°C).
- Do zásobníka na vodu nalievajte iba čistú destilovanú vodu.
- Môže byť použitý na čistenie vonkajších okien, ak je správne zabezpečený, nie je veterno, neprší alebo nesneží.
- Zabráňte postriekaniu vysávača alebo jeho vnútorných častí tekutinou, ktorá by ho mohla poškodiť.
- Uistite sa, že je zariadenie pripojené k napájaniu, pretože zariadenie má záložnú batériu, ktorá sa nabíja počas používania.
- Nepoužívajte zariadenie na prasknutom skle, na mokrých alebo mastných oknách, na okne so sklom tenším ako 5 mm.
- Nepoužívajte na vodorovne namontovanom skle, zariadenie nebude pracovať správne.
- Nepoužívajte zariadenie, pokiaľ nie je pevne pripevnené ku sklu alebo má viditeľné známky poškodenia a nedávajte zariadenie do vody alebo inej kvapaliny. Zariadenie nie je vodotesné.
- Dajte pozor, aby ste nepoškodili napájací kábel. Neťahajte ani neprenášajte zariadenie za napájací kábel, nepoužívajte ho ako držadlo, neprivierajte napájací kábel oknom ani na napájací kábel nekladte ťažké závažia. Udržujte napájací kábel mimo horúcich povrchov.
- Nepoužívajte zariadenie s poškodeným napájacím káblom.
- Nepoužívajte zariadenie, pokiaľ nefunguje správne, spadlo, je poškodené alebo prišlo do kontaktu s vodou.
- Pokiaľ je nutné vymeniť batériu, kontaktujte servisné oddelenie TESLA.
- Používajte iba originálne príslušenstvo, ktoré je určené k tomuto modelu.
- Na nabíjanie používajte iba príslušenstvo dodávané výrobcom zariadenia. Použitie neoriginálneho príslušenstva môže viesť k poškodeniu zariadenia, zásahu elektrickým prúdom alebo aj požiaru.
- Nedotýkajte sa častí, ktoré sú pripojené do elektrickej siete, ak máte mokré ruky.
- Nenechávajte zariadenie bez dozoru v prítomnosti detí.
- Neotvárajte a neopravujte zariadenie, vystavujete sa tak nebezpečenstvu poranenia elektrickým prúdom a strate záruky.
- Uchovávajte zariadenie z dosahu horľavých a prchavých látok.
- Výrobca a dovozca do Európskej Únie nezodpovedá za škody spôsobené prevádzkou prístroja ako napr. poranenia, obarenia, požiar, zranenia, znehodnotenia ďalších vecí a pod.

## OBSAH BALENIA

Skontrolujte starostlivo, že ste vybalili všetko dodávané príslušenstvo, odporúčame vám ponechať si počas záručnej doby originálnu papierovú škatuľu, užívateľský manuál a baliaci materiál.

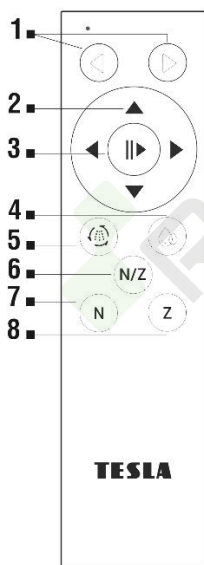
## POPIS



- 1 Ovládacie tlačidlo ŠTART/PAUZA/STOP
- 2 Zásobník na vodu
- 3 Zásobník na vodu

- 4 Ventilátor
- 5 Pojazdový pás

## DIALKOVÉ OVLÁDANIE



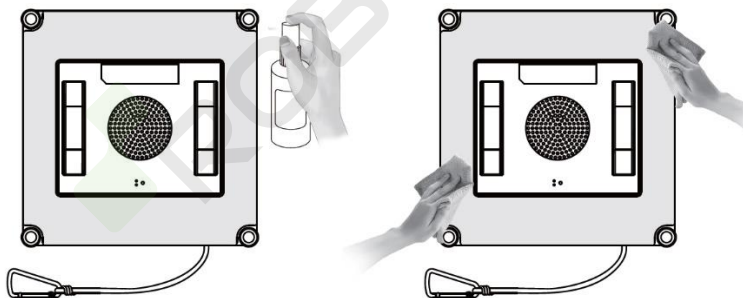
- 1 Automatické čistenie zľava/Automatické čistenie sprava
- 2 Ručný režim - smerové tlačidlá pohybu
- 3 Spustenie/Zastavenie čistenia/Automatický režim
- 4 Manuálne rozprašovanie vody, Čistenie pojazdových pásov
- 5 Automatické rozprašovanie vody
- 6 Čistenie v režime „N/Z“
- 7 Čistenie v režime „N“ (hore/dole)
- 8 Čistenie v režime „Z“ (vpravo/vľavo)

## DÔLEŽITÉ UPOZORNENIE!

Pred použitím zariadenia vždy najskôr dobite vnútornú záložnú batériu. Pokiaľ nebude batéria nabitá, nemusí zariadenie z bezpečnostných dôvodov pracovať. Počas nabíjania striedavo bliká červená a modrá LED dióda. Po úplnom nabití batérie bude LED dióda svietiť trvalo modrou farbou.

## PRED PRVÝM POUŽITÍM

- **POZOR!** Zariadenie dokáže čistiť sklo namontované pod uhlom z oboch strán, ale nemusí fungovať správne; v takom prípade by mala byť v blízkosti osoba, ktorá by pomohla v prípade problému.
- Nepoužívajte zariadenie na okne so sklom tenším ako 5 mm.
- Zariadenie je možné použiť na rámové aj bezrámové okná, ktoré sú väčšie ako 50 x 70 cm.
- Pokiaľ je okno príliš špinavé, očistite najskôr malú časť a na túto umiestnite zariadenie pred spustením čistenia.
- Uistite sa, že je medzi sklom a prekážkami v miestnosti medzera minimálne 11 cm (záclony alebo nábytok).
- Pred použitím na skle s nerovným povrchom (matné, textúrované, s polepom, vzorované alebo potiahnuté sklo, obklady a dlažba) si prosím prečítajte pokyny na čistenie jeho výrobcu. Výrobca zariadenia nezodpovedá za škody spôsobené nesprávnym použitím na tomto povrchu, zariadenie nemusí pracovať správne.
- Zariadenie používajte iba s čistou destilovanou vodou, aby nedošlo k vytváraniu vodného kameňa a upchatiu vodných trysiek. Nepridávajte žiadne čistiace prostriedky, ktoré môžu spôsobiť napenenie, šmuhy alebo zanesenie vodných trysiek. Pokiaľ to stav znečistenia okna vyžaduje, môžete použiť na navlhčenie čistiacej tkaniny alebo plochy okna malé množstvo kvalitného, nepenivého prostriedku s nízkym obsahom alkoholu na umývanie okien.
- Jemne navlhčíte čistiacu utierku čistou vodou. Obráťte zariadenie spodnou stranou hore a pripevíte naň čistiacu utierku, bielu časť dole a šedú čistiacu časť hore. Pokiaľ čistiacu utierku navlhčíte príliš, môže zariadenie pri pohybe kĺzať, spadnúť alebo nebude správne fungovať. **Uistite sa, že čistiaca utierka nezakrýva žiadny senzor.**



- Prepojte kábel zo spotrebiča s napájacím adaptérom, ktorý potom pripojte k elektrickej sieti.
- Nainštalujte na vhodné miesto bezpečnostné lanko, na zaistenie môžete použiť pracku a prispôbte jeho dĺžku na zaistenie zariadenia proti pádu. Uistite sa, že dĺžka kábla ani lana neobmedzuje pohyb zariadenia na okne.

## PRVÉ SPUSTENIE

Pripojte zariadenie k elektrickej sieti a neodpájajte ho od napájania počas čistenia. Priložte zariadenie na sklo doprostred okna, minimálne 11 cm od jeho rámu. Stlačte na zariadení tlačidlo „1“ na niekoľko sekúnd. Pokiaľ LED dióda začne svietiť trvalo modrou farbou je zariadenie správne nainštalované na okno. Zvoľte režim čistenia.

## AUTOMATICKÝ REŽIM

Stlačte na zariadení tlačidlo „1“ alebo stlačte na diaľkovom ovládaní tlačidlo „3“.

## REŽIMY POHYBU

- Režim čistenia v tvare „Z“ je vhodný pre široké okná. V tomto režime bude funkčné automatické rozprašovanie vody.
- Režim čistenia v tvare „N“ je vhodný pre vysoké okná. V tomto režime bude funkčné automatické rozprašovanie vody.
- Režim čistenia v tvare „N/Z“ je kombinovaný režim vhodný pre všetky okná. Režim čistenia „N/Z“, začne najskôr v režime „N“ a potom bude pokračovať v režime „Z“. Rozprašovanie vody bude fungovať rovnako ako v jednotlivých režimoch.
- Pre ručné ovládanie umiestnite zariadenie na okne s logom TESLA napravo. Jeho pohyb potom kontrolujte smerovými šípkami 1, 2 alebo 3 na diaľkovom ovládaní.

## POZASTAVENIE ČISTENIA

Stlačte na zariadení tlačidlo „1“ alebo stlačte na diaľkovom ovládaní tlačidlo „3“. V prípade výpadku napájania bude indikátor prevádzky zariadenia blikať červeno, zariadenie sa zastaví a prepne sa do núdzového režimu. Vypnite zariadenie alebo obnovte napájanie.

## VYPNUTIE

Zariadenie sa po dokončení čistenia vráti na miesto spustenia čistenia. Stlačte a chvíľu podržte tlačidlo „1“. Zariadenie prestane vytvárať podtlak a je možné ho z okna sňať.

- Odstráňte bezpečnostné lanko.
- Vypnite zariadenie z elektrickej siete.
- Vylejte zvyškovú vodu zo zariadenia.

## OVLÁDANIE ROBOTICKÉHO ČISTIČA OKIEN S POMOCOU TELEFÓNU

- Zapnite Bluetooth a Wi-Fi vo svojom telefóne.
- Nainštalujte si do svojho telefónu aplikáciu na ovládanie robotického čističa okien a nasledujte sprievodcu pre prepojenie.



### ANDROID

vyhľadajte v Google Play aplikáciu „Smart Life“



## iOS

vyhľadajte v Apple Store aplikáciu „Smart Life“

- Vytvorte si svoj účet v aplikácii „Smart Life“ a prihláste sa.
- Povoľte všetky oprávnenia, ktoré aplikácia požaduje:  
ANDROID - povoľte oprávnenia aplikácie „Poloha“ a „Zariadenie v okolí“.  
iOS - povoľte oprávnenia aplikácie „Poloha“, „Bluetooth“ a „Miestna sieť“.
- Pripojte napájací adaptér do robotického čističa okien TESLA, kontrolka ovládacieho tlačidla 1 bude svietiť trvalo modro.
- Po prihlásení do aplikácie „Smart Life“ kliknite na ikonu „+“ vpravo hore >> kliknite na „Add Device“ v prípade, že robotický čistič okien TESLA nebude automaticky detekovaný aplikáciou.
- Zobrazia sa nájdené zariadenia „Discovering devices“ >> kliknite na „Add“, zobrazí sa Wi-Fi sieť, zadajte heslo do Wi-Fi siete (ak už nie je nájdené automaticky) >> kliknite na „Ďalej“. Robotický čistič okien TESLA sa začne párovať s aplikáciou.
- Po úspešnom spárovaní sa zobrazí pri názve zelená ikona a váš robotický čistič okien TESLA je úspešne pridaný do aplikácie.
- Kliknite na „Dokončené“.
- Teraz je možné ovládať vybrané funkcie robotického čističa okien TESLA s pomocou aplikácie.

V rámci softvérovej náročnosti operačného systému a požiadaviek spoločnosti Google/Apple na zabezpečenie aplikácií, je nutné pravidelne prispôbovať aj funkcie aplikácie. Udržujte operačný systém vášho telefónu aktualizovaný na najnovšiu verziu. Aplikácia vyžaduje operačný systém Android 10 a vyšší, inak nie je možné garantovať jej funkčnosť.

## RIEŠENIE PROBLÉMOV S APLIKÁCIOU

- Uistite sa, že pokrytie Wi-Fi signálom pre váš telefón a robotický čistič okien je dostatočne silné. Prvé nastavenie robotický čistič okien vykonajte v blízkosti vášho Wi-Fi routera.
- Uistite sa, že je povolená „Poloha“ (GPS) vo vašom smartphone a že aplikácia tretej strany (VPN, antivírus, firewall a pod.) neblokuje prístup k vášmu smartfónu.
- Vyskúšajte sa pripojiť k inému Wi-Fi routeru alebo Wi-Fi Hotspotu v inom telefóne, aby ste vylúčili chybu na strane vášho pripojenia k internetu.
- K vášmu Wi-Fi routeru máte pripojených príliš veľa zariadení alebo je možnosť pripojenia nového zariadenia k nemu zablokovaná.
- Resetujte váš Wi-Fi router.

Pokiaľ sa Vám nedarí spárovať TESLA RoboStar W700 WiFi s aplikáciou, odpojte TESLA RoboStar W700 WiFi od elektrickej siete, potom ho znovu zapnite, „Ovládacie tlačidlo (1)“ sa rozsvieti modro. Na diaľkovom ovládaní stlačte na 3 sekundy tlačidlo „Automatické čistenie sprava“ pre reset Wi-Fi modulu a opakujte postup pre spáročovanie zariadenia s aplikáciou.

Poznámka: Uistite sa, že je robotický čistič okien v dosahu kvalitného a silného Wi-Fi signálu, takže sa môže počas nabývania pripojiť k Wi-Fi sieti. Podporovaná je Wi-Fi sieť pracujúca na frekvencii 2.4 GHz a zabezpečenie WPA1 alebo WPA2.

## ÚDRŽBA

**POZOR! Odporúčame vykonávať pravidelnú údržbu, na čo najefektívnejšie čistenie. NEDOSTATOČNÁ ÚDRŽBA MÔŽE VIESŤ K POŠKODENIU ZARIADENIA A STRATE ZÁRUKY.**

Pred vykonávaním čistenia a údržby vypnite zariadenie pridržením tlačidla „1“ a potom ho odpojte aj z elektrickej siete.

- Otočte zariadenie a odoberte čistiacu utierku. Namočte ju do teplej vody na 2 minúty, potom ju umyte ručne jemným čistiacim prostriedkom a pred opätovným pripojením ju nechajte úplne vyschnúť.
- Pravidelné umývanie čistiacej utierky predĺži jej životnosť. Pokiaľ sa čistiaca utierka opotrebuje alebo už správne nezapadá do oblasti suchého zipsu, vymeňte ju za novú, aby ste dosiahli čo najlepší čistiaci efekt.
- Utrite horný kryt zariadenia mäkkou suchou handričkou. Utrite spodnú časť zariadenia, kryt ventilátora a snímače detekcie okrajov.

## ČISTENIE POJAZDOVÝCH PÁSOV

Ak budú pojazdové pásy špinavé alebo mokré, nebude zariadenie na okne pracovať správne a môže dôjsť k preklzávaniu pásov. Otočte zariadenie, pripojte napájací zdroj a stlačte na diaľkovom ovládaní tlačidlo 4 alebo v aplikácii tlačidlo Čistenie pojazdu. Pojazdové pásy sa začnú pohybovať, zastaví ich môžete tlačidlom 3. Vyčistíte postupne oba dva pásy od prachu vlhkou handričkou. Po vyčistení pojazdových pásov ich dôkladne osušte pred ďalším použitím.

## TECHNICKÁ PODPORA

Potrebujete poradiť s nastavením a prevádzkou spotrebiča TESLA RoboStar W700 WiFi? Kontaktujte nás: [www.tesla-electronics.eu](http://www.tesla-electronics.eu).

## SPOTREBNÝ MATERIÁL

Spotrebný materiál môžete zakúpiť v oficiálnom obchode značky TESLA [eshop.tesla-electronics.eu](http://eshop.tesla-electronics.eu).

## ZÁRUČNÁ OPRAVA

Pre záručnú opravu kontaktujte predajcu, u ktorého ste TESLA produkt zakúpili.

## VÝLUKY ZO ZÁRUKY

- Ak došlo k opotrebovaniu zariadenia alebo jeho časti v dôsledku bežného používania. Medzi typické opotrebenie zariadenia alebo jeho časti obvyklým používaním sa radí napr. vybitie batérie alebo zníženie kapacity batérie či akumulátora uplynutím obvyklej životnosti 6 mesiacov, opotrebenie zobrazovacích častí zariadenia, mechanické opotrebenie diaľkových ovládačov a ich povrchov, opotrebenie filtra, opotrebenie prírodných káblov a ďalšie.
- Nedodržanie „Dôležitých bezpečnostných pokynov“ uvedených v užívateľskom manuáli
- Elektromechanické alebo mechanické poškodenie zariadenia spôsobené nevhodným použitím
- Škoda spôsobená prírodnými živlami ako je voda, oheň, statická elektrina, prepätie, atď.
- Škoda spôsobená neoprávnenou opravou
- Nečitateľné sériové číslo zariadenia

## VYHLÁSENIE O ZHODE

My, TESLA Electronics LTD, vyhlasujeme, že toto zariadenie je v súlade so základnými požiadavkami a ďalšími príslušnými ustanoveniami noriem a predpisov relevantných pre daný typ zariadenia.



Tento produkt spĺňa požiadavky Európskej Únie.



Pokiaľ je tento symbol pripojený k produktu, informujte sa prosím o miestnom systéme separovaného zberu elektrických a elektronických výrobkov. Postupujte prosím podľa miestnych predpisov a staré výrobky nelikvidujte v bežnom domácom odpade. Správna likvidácia starého produktu pomáha predísť potenciálnym negatívnym dôsledkom pre životné prostredie a ľudské zdravie.

Vzhľadom na to, že sa produkt vyvíja a vylepšuje, vyhradujeme si právo na úpravu užívateľského manuálu. Aktuálnu verziu tohto užívateľského manuálu nájdete vždy na [www.tesla-electronics.eu](http://www.tesla-electronics.eu).

Dizajn a špecifikácie môžu byť zmenené bez predchádzajúceho upozornenia, tlačové chyby vyhradené.