



TESLA SMART ROBOT VACUUM LASER AI300 PLUS

UŽIVATELSKÁ PŘÍRUČKA

EN

DE

CZ

SK

PL

HU

SL

Bezpečnostní pokyny

Před použitím tohoto produktu si přečtěte následující bezpečnostní pokyny a dodržujte všechna obvyklá bezpečnostní opatření. Pozorně si přečtěte tuto uživatelskou příručku a uschovejte ji pro budoucí použití. Nedodržení pokynů této uživatelské příručky může vést k poškození produktu.

Upozornění

1. Tento produkt smí rozebírat pouze autorizovaní technici. Uživatelé by se neměli pokoušeli produkt sami rozebírat.
2. Používejte pouze napájecí adaptér dodaný výrobcem tohoto produktu. Jiné adaptéry mohou produkt poškodit.
3. Nedotýkejte se kabelů, zásuvek nebo napájecího adaptéru mokřima rukama.
4. Dbejte na to, aby se do hnacího kolečka produktu nenamotaly záclony nebo nepřiskříply části těla.
5. Uchovávejte produkt mimo dosah cigaret, zapalovačů a jiných zdrojů otevřeného ohně.
6. Po nabíjení produkt vyčistěte.
7. Kabel neohýbejte a na spotřebič neumisťujte těžké nebo ostré předměty.
8. Tento produkt je určen pro vnitřní použití. Nepoužívejte jej venku.
9. Nesedejte si na produkt.
10. Nepoužívejte produkt ve vlhkém prostředí, jako je např. koupelna.
11. Před použitím produktu ze země odstraňte křehké předměty (sklenice, lampy atd.) a předměty, které se mohou namotat kolem bočního kartáče a sacího otvoru (např. kabely, papíry, záclony atd.).
12. Neumisťujte produkt na místo, ze kterého by mohl snadno spadnout (např. na stoly a židle).
13. Před použitím zkontrolujte, zda je napájecí adaptér řádně připojen k zásuvce, v opačném případě by mohlo dojít k poškození baterie.
14. Upozorněte ostatní členy domácnosti, že produkt pracuje, aby o něj nešťastnou náhodou nezakopli.
15. Pokud je zásobník na prach plný, před dalším použitím produktu jej vyprázdněte.
16. Provozní teplota baterie je od 0 °C do 40 °C.
17. Nepoužívejte produkt v prostředí s vysokými teplotami.
18. Před likvidací produktu vyjměte baterii.
19. Před vyjmutím baterie se ujistěte, že je produkt odpojen od zdroje napájení.
20. Použité baterie řádně zrecyklujte.

Varování

1. Používejte pouze originální dobíjecí baterie a nabíjecí stanici dodané výrobcem. Nepoužívejte nenabíjecí baterie. Specifikace baterie naleznete v sekci „Specifikace produktu“.
2. Nepoužívejte produkt v prostředí, kde se nachází zdroj otevřeného ohně nebo křehké předměty.
3. Nepoužívejte produkt v prostředí s extrémně vysokými (nad 40 °C) nebo extrémně nízkými (pod 0 °C) teplotami.
4. Vlasy, oblečení, prsty a všechny další části těla udržujte z dosahu otvorů a pohyblivých částí robotického vysavače.
5. Nepoužívejte produkt na mokré podlaze nebo na podlaze, na které je rozlité velké množství vody.
6. Nepoužívejte produkt k vysávání předmětů, které by jej mohly blokovat, jako jsou kamínky a odpadový papír.
7. Nepoužívejte produkt k vysávání hořlavých materiálů, jako je benzín nebo inkousty tiskáren a kopírek. Nepoužívejte produkt k úklidu prostoru, kde se nachází hořlavé materiály.
8. Nepoužívejte produkt k vysávání hořících předmětů, jako jsou cigarety, zápalky, popel atd., které by mohly způsobit vznik požáru.
9. Nevkládejte žádné předměty do sacího otvoru. Nepoužívejte produkt, pokud je sací otvor zablokovaný. Ze sacího otvoru odstraňte prach, vatu a vlasy, zajistíte tak plynulou cirkulaci vzduchu sacím otvorem.
10. S napájecím kabelem manipulujte opatrně, abyste jej nepoškodili. Nepoužívejte napájecí kabel k tahání produktu nebo nabíjecí stanice, nenoste produkt za napájecí kabel, nepřivírejte napájecí kabel do dveří a nevedte jej kolem ostrých hran a rohů. Zamezte, aby produkt přejížděl přes napájecí adaptér. Udržujte napájecí adaptér mimo dosah zdrojů tepla.
11. Nepoužívejte nabíjecí stanici, pokud je poškozená.
12. Nevhazujte produkt do ohně, i kdyby byl vážně poškozený, jelikož baterie produktu může vybuchnout.

Laserový dálkový senzor je v souladu s požadavky normy IEC 60825-1:2014 pro laserová zařízení třídy 1 a nevyzařuje nebezpečné laserové záření.

Obsah

Popis produktu / Obsah balení

Popis produktu / Názvy součástí

Popis produktu / Nádržka na vodu / Zásobník na prach a sestava mopu

Použití produktu / Před použitím

Použití produktu / Nabíjení robotického vysavače

Použití produktu / Instalace a připojení k síti

Použití produktu / Pokyny k použití robotického vysavače

Použití produktu / Vytírání

Údržba / Běžná údržba

Údržba / Nádržka na vodu 2v1

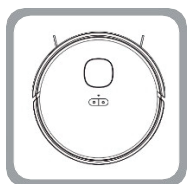
Údržba / Hlavní a boční kartáč

Údržba / Nabíjecí kontakt, senzor proti pádu, hnací kolečko a všesměrové kolečko

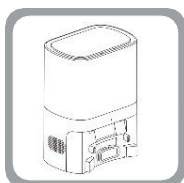
Řešení problémů

Parametry

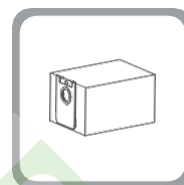
Popis produktu / Obsah balení



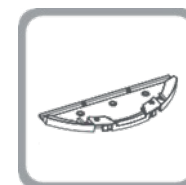
1x robotický vysavač



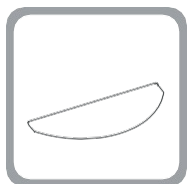
1x dokovací stanice



2x prachový sáček



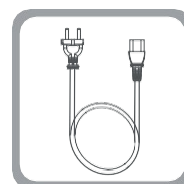
1x sestava mopu



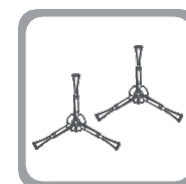
2x mop



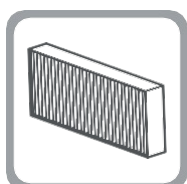
1x čistící kartáček



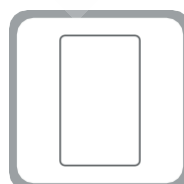
1x nabíjecí kabel



2x boční kartáče



2x HEPA filtr



1x uživatelská příručka



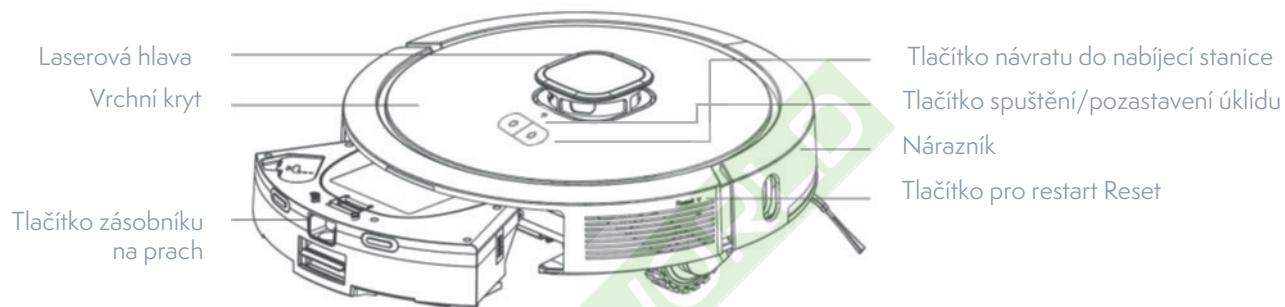
1x podložka



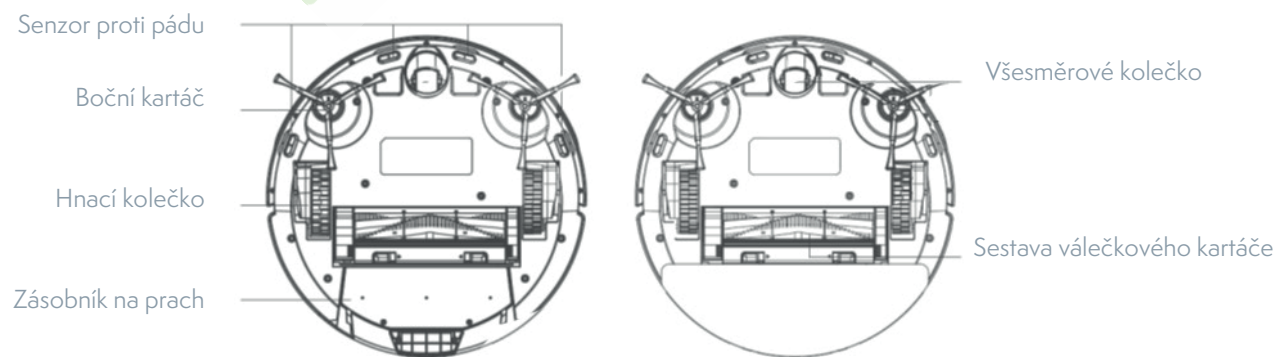
1x pytlík

Popis produktu / Názvy součástí

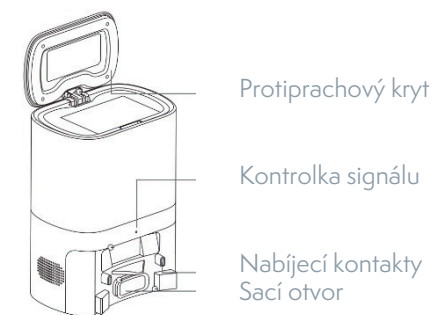
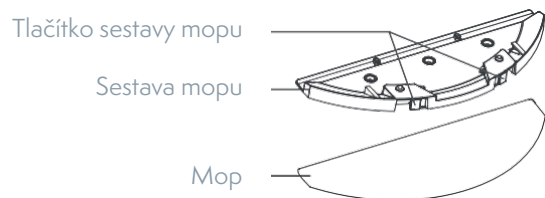
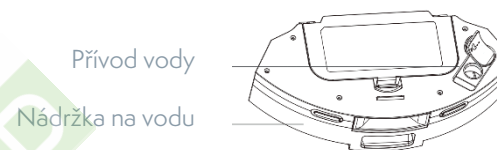
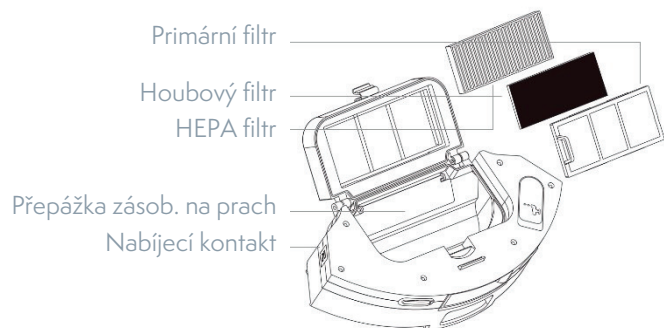
Pohled shora



Pohled zespoda



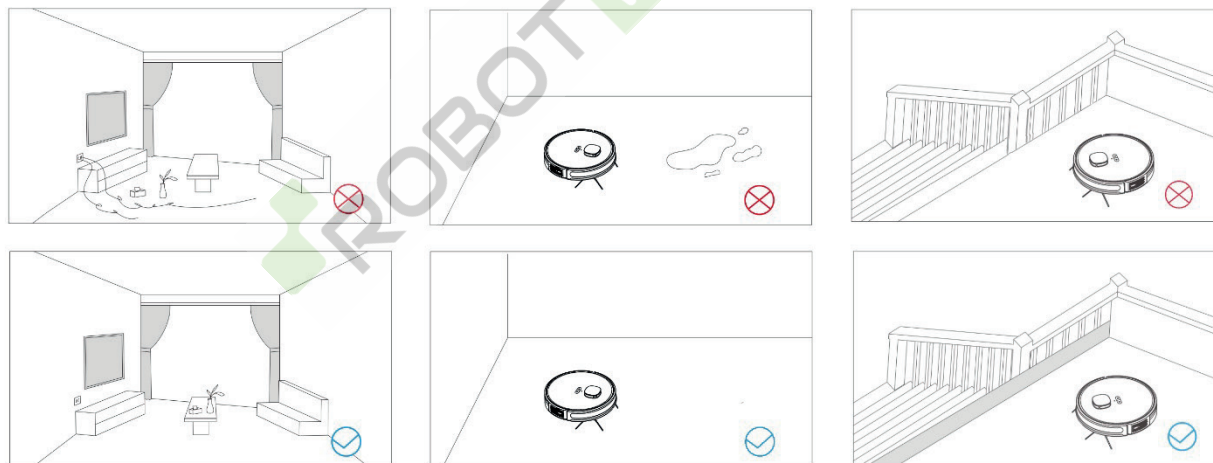
Popis produktu / Nádržka na vodu / Zásobník na prach a sestava mopu



Použití produktu / Před použitím

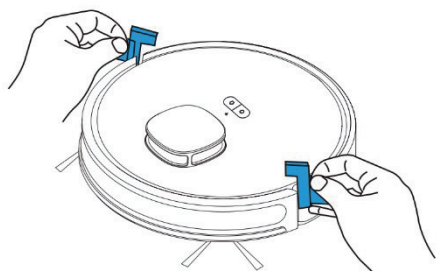
Poznámky

1. Před spuštěním robotického vysavače odstraňte kabely a drobné předměty roztroušené po zemi a nestabilní, křehké, cenné a potenciálně nebezpečné předměty. Zabraňte, aby se vysavač zamotal, zasekl, něco za sebou táhl nebo něco převrhl, v opačném případě může dojít ke zranění osob nebo poškození majetku.
2. Nepoužívejte produkt ve vlhkém prostředí, v opačném případě může dojít k poškození ventilátoru a následnému snížení výkonu robotického vysavače.
3. Je zakázáno robotický vysavač používat na vyvýšených místech domácnosti bez použití ochranné bariéry.

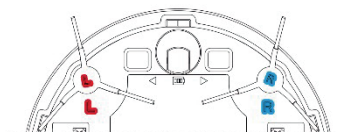
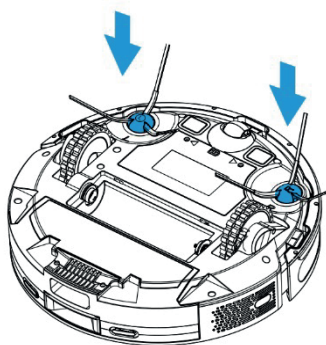


Použití produktu / Před použitím

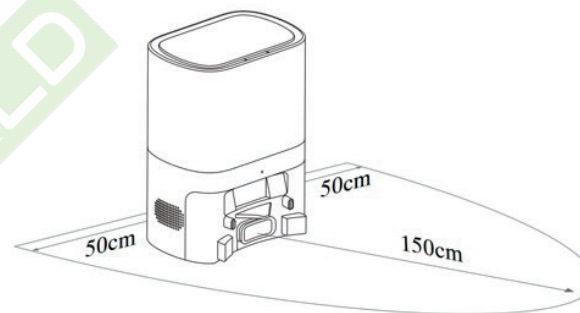
1. Před použitím robotického vysavače odstraňte ochranné pásky z obou stran spotřebiče.



3. Nainstalujte boční kartáče.

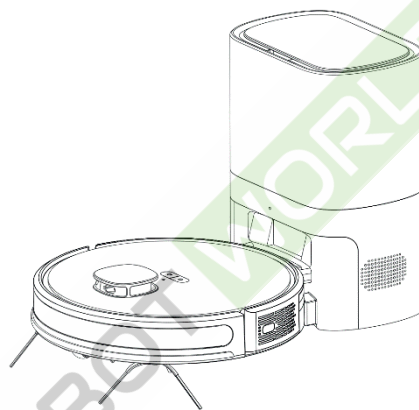


4. Samovyprazdňovací stanici umístěte na pevný a rovný povrch ke zdi. Zapojte stanici do zásuvky. Do prostoru o velikosti 0,5 m po stranách a 1,5 m před samovyprazdňovací stanicí neumísťujte žádné předměty. Ujistěte se, že je nainstalován prachový sáček a zavřete protiprachový kryt.



Použití produktu / Nabíjení robotického vysavače

5. Nabíjení: Umístěte robotický vysavač do samovyprazdňovací stanice a nechce jej nabít (během nabíjení bliká kontrolka nabíjení a po dokončení nabíjení zůstane svítit. Nabíjení trvá cca 6 hodin.) Během úklidu může baterie robotického vysavače klesnout na příliš nízkou úroveň – v tom případě se robotický vysavač automaticky vrátí do samovyprazdňovací stanice, aby se nabíil. Návrat do samovyprazdňovací stanice můžete vysavači rovněž přikázat prostřednictvím aplikace.

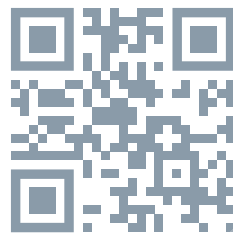


Upozornění:

Zajistěte, aby se samovyprazdňovací stanice nacházela mimo dosah přímého slunečního světla a reflexních předmětů, např. zrcadel. Před použitím robotického vysavače jej nechte plně nabít, zajistíte tak maximální dobu provozu. Nabíjení trvá cca 6 hodin. Před použitím robotického vysavače se ujistěte, že je nainstalován prachový sáček.

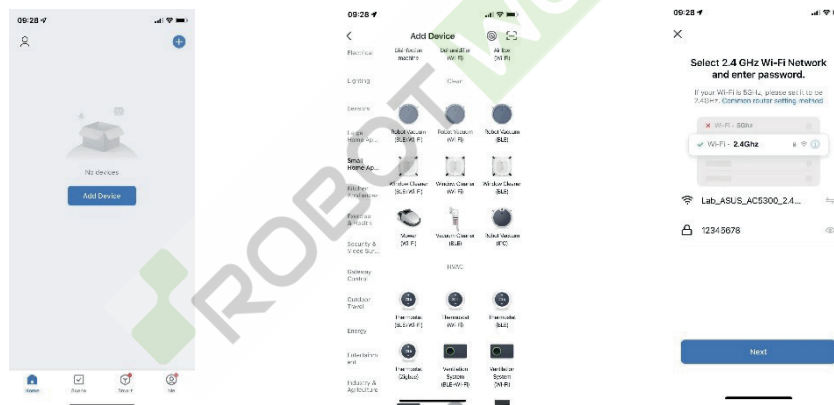
Použití produktu/ Instalace a připojení k síti

1. **Stážení aplikace:** Stáhněte si aplikaci Tesla Smart, zaregistrujte se a přihlaste.



2. Příprava

- Chcete-li přidat zařízení, klikněte na „+“ v pravém horním rohu a v sekci Small Home Appliance vyberte „Vacuum Robot (Wi-Fi)“ („Robotický vysavač (Wi-Fi)“).
- Ujistěte se, že máte k dispozici 2,4GHz Wi-Fi síť a zadejte správné heslo.
- Stiskněte a na 3 sekundy a podržte obě tlačítka, robotický vysavač spustí resetování Wi-Fi sítě a kontrolka Wi-Fi sítě začne blikat.





3. Připojení k síti

- Zaškrtněte „Confirm the indicator is flashing rapidly“ („Potvrzuji, že kontrolka rychle bliká“) a klikněte na „Next“ („Další“).
- Ve vyskakovacím okénku zvolte „AP Mode“ („Režim AP“).
- Vyhledejte v seznamu dostupných Wi-Fi sítí mobilního telefonu nezaheslovaný hotspot s názvem SmartLife-XXXX a připojte se k němu.
- Po úspěšném připojení k Wi-Fi hotspotu se vraťte zpět do aplikace Tesla Smart, ve spodní části obrazovky potvrďte připojení a pokračujte na další krok.
- Počkejte na připojení a po dokončení připojení můžete robotický vysavač začít ovládat pomocí aplikace.

Použití produktu / Pokyny k použití robotického vysavače

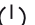
Zapnutí/vypnutí

Chcete-li robotický vysavač zapnout, stiskněte  a podržte tlačítko na vysavači, kontrolka napájení se rozsvítí a vysavač přejde do pohotovostního režimu.

Stisknutím  a podržením tlačítka pozastaveného robotického vysavače jej vypnete a ukončíte probíhající úklid.

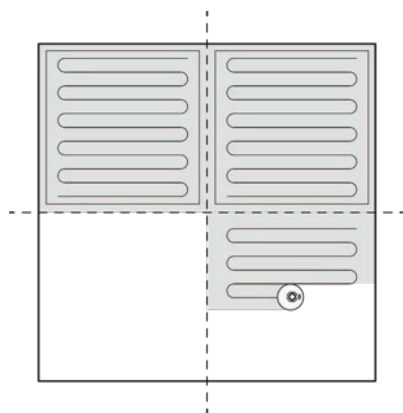
! Poznámky: Během nabíjení nelze robotický vysavač vypnout.

Spuštění úklidu

Chcete-li spustit úklid, stiskněte tlačítko , robotický vysavač následně dle vygenerované mapy naplánuje trasu úklidu a postupně uklidí jednotlivé zóny domácnosti. V každé zóně robotický vysavač nejprve vysaje podél stěn a následně pohyby ve tvaru písmene S uklidí zbývající plochu.

Zóna 1: Uklizená

Zóna 2: Uklizená



Zóna 4: Bude uklizena

Zóna 3: Probíhá úklid

Poznámky:

Úklid nelze spustit, pokud je úroveň nabití baterie robotického vysavače příliš nízká.




Před spuštěním úklidu nechte vysavač nabít.

Před úklidem z podlahy uklidte všechny kabely (včetně napájecího kabelu nabíjecí stanice), v opačném případě může robotický vysavač kabely namotat a odpojit tak jiné elektrické spotřebiče od napájení nebo poškodit předměty nebo kabely.

Pokud je plocha určená k úklidu menší než 4 m², vysavač tuto plochu vyčistí dvakrát (výchozí nastavení).

Automatické pokračování v úklidu: Pokud se baterie robotického vysavače začne během úklidu vybíjet, vysavač se automaticky vrátí do nabíjecí stanice, aby se nabíjel. Jakmile je baterie dostatečně nabitá, vysavač se automaticky vrátí na místo, kde úklid přerušil, a dokončí jej. (Tuto funkci lze povolit nebo zakázat v aplikaci.)

Pozastavení

Pokud během úklidu potřebujete přidat vodu do nádržky na vodu nebo vyprat mop, stiskněte tlačítko  čímž robotický vysavač pozastavíte. Chcete-li, aby vysavač pokračoval v úklidu, stiskněte tlačítko  nebo stiskněte tlačítko , čímž ukončíte probíhající úklid a pošlete robotický vysavač zpět do nabíjecí stanice.

Poznámky: Pokud se pozastavený robotický vysavač vrátí do nabíjecí stanice, aby se nabíjel, probíhající úklid bude zrušen.

Režim spánku

Po 10 minutách nečinnosti robotický vysavač automaticky přejde do režimu spánku (kontrolka napájení zhasne). Chcete-li vysavač opět probudit, stiskněte libovolné tlačítko.


Poznámky:

Nabíječící se vysavač nemůže přejít do režimu spánku.

Po 12 hodinách v režimu spánku se vysavač automaticky vypne.

Nabíjení

Automatický režim: Po dokončení úklidu se robotický vysavač automaticky vrátí do nabíjecí stanice, aby se nabil.

Manuální režim: Chcete-li pozastavený robotický vysavač poslat zpět do nabíjecí stanice, stiskněte tlačítko .

Kontrolka napájení nabíjecího se vysavače přerušovaně bliká.

Poznámky: Pokud tento režim úklidu spustíte u pozastaveného vysavače, ukončíte probíhající úklid.

Porucha

Pokud robotický vysavač během úklidu zaznamená poruchu, kontrolka napájení začne rychle červeně blikat a uslyšíte hlasové upozornění.

! Poznámky:

Pokud během 10 minut po zjištění poruchy neprovedete žádnou akci, robotický vysavač automaticky přejde do režimu spánku.

Pokud se robotický vysavač, který zjistil poruchu, vrátí do nabíjecí stanice, probíhající úklid bude zrušen.

Resetování Wi-Fi sítě

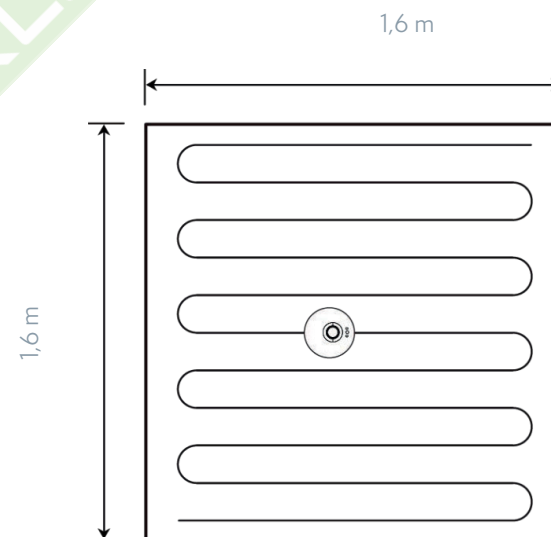
Pokud se váš mobilní telefon např. v důsledku změny nastavení routeru nebo zapomenutého hesla nepřipojí k robotickému vysavači, postupujte podle pokynů pro připojení k Wi-Fi síti a znovu spárujte vysavač s mobilním telefonem.

! Poznámky: Pokud robotický vysavač čeká na připojení déle než 2 minuty, jeho funkce Wi-Fi sítě se automaticky vypne. Chcete-li vysavač opět připojit k mobilnímu telefonu, resetujte nastavení Wi-Fi sítě.

Úklid na místě

Prostřednictvím mobilní aplikace lze určit cílový bod na mapě. Robotický vysavač následně automaticky naplánuje trasu a přesune se k danému bodu. Pokud prostřednictvím aplikace určíte cílový bod vysavači, který je v pohotovostním režimu nebo pozastavený, uklidí kolem tohoto místa prostor o velikosti 1,6 x 1,6 m. Po dokončení úklidu se vysavač automaticky vrátí do výchozí pozice.

Poznámky: Pokud robotický vysavač nenajde nabíjecí stanici, automaticky se vrátí do výchozí pozice. V tomto případě je nutné vysavač do nabíjecí stanice umístit manuálně.



Nastavení vyloučené zóny nebo virtuální zdi

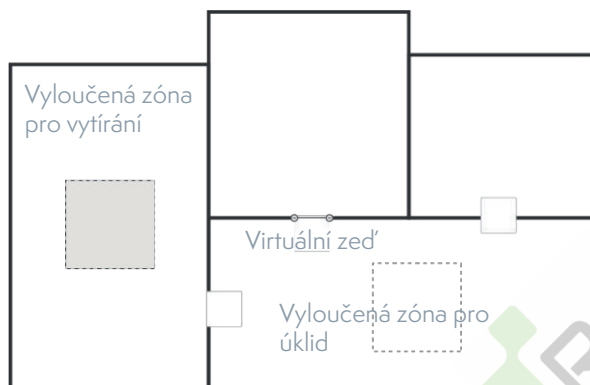
Prostřednictvím mobilní aplikace lze nastavit vyloučenou zónu nebo virtuální zed'. Robotický vysavač následně během úklidu nevstoupí do vyloučené zóny / nepřekročí hranici, kterou vymezuje virtuální zed'.

Poznámky:

Před použitím této funkce je nutné v aplikaci povolit funkci automatického ukládání mapy.

Tato funkce se používá pouze k vymezení zón úklidu, nelze ji použít k blokování nebezpečných zón.

Pokud robotický vysavač přemístíte nebo dojde k zásadní změně uspořádání domácnosti, mapa může pozbýt platnosti a nastavení virtuálních zdí nebo vyloučených zón bude ztraceno.



Úklid určitých zón

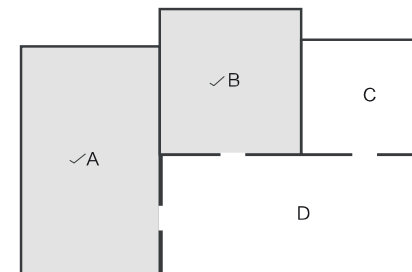
Prostřednictvím aplikace lze nastavit zóny, které si přejete uklidit. Robotický vysavač na základě zón vybraných na mapě v aplikaci následně uklidí jednu či více místností. V tomto režimu je rovněž možné nastavit dobu úklidu jednotlivých místností.

Poznámky:

Před použitím této funkce je nutné v aplikaci povolit funkci automatického ukládání mapy a robotický vysavač rovněž musí mít vygenerovanou mapu úklidu.

! Poznámka: Funkce a detaily aplikace se mohou v důsledku neustálého vývoje a aktualizací mírně lišit. Rozhodující je aktuální verze aplikace.

Po spuštění úklidu se robotický vysavač přesune za vybranou zónu. Z podlahy kolem vybrané zóny odstraňte všechny případné překážky (vyjma překážek sloužících k zamezení pohybu vysavače).



Aktualizace mapy v reálném čase	Stahování dalších jazyků
Zobrazení informací o nastavení virtuálních zdí a vyloučených zón v Záznamu úklidu a vyloučených zón	Správa mapy: Zobrazení virtuálních zdí
Manuální ovládání	Aktualizace firmwaru
Nastavení hlasitosti	Umístění robotického vysavače
Vlastní režim aplikace: Rozhodněte, zda chcete uklidit celou místnost nebo pouze určitou zónu.	Oddělení zóny, Integrace zóny, Obnovení zóny, Přidání oznámení interakce při načítání mapy a oznámení o úspěšné nebo neúspěšné synchronizaci
Metoda úklidu dle zón (1) Sekvence úklidu (2) Doba úklidu/vytírání (3) Rychlost ventilátoru (4) Objem nádržky na vodu	V aplikaci můžete zvolit tichý, běžný nebo výkonný režim úklidu. Výchozím režimem úklidu je běžný režim.

Plánovaný úklid

Prostřednictvím aplikace lze nastavit čas plánovaného úklidu.

V daný čas robotický vysavač automaticky spustí úklid a po jeho dokončení se vrátí do samovyprazdňovací stanice.

Úklid rozdělené zóny

Prostřednictvím aplikace lze nastavit rozdělenou zónu, kterou si přejete uklidit. Robotický vysavač následně uklidí zónu, kterou jste v aplikaci vybrali. V tomto režimu je rovněž možné nastavit dobu úklidu.

Poznámky: Po spuštění úklidu se robotický vysavač přesune za vybranou zónu. Z podlahy kolem vybrané zóny odstraňte všechny případné překážky (vyjma překážek sloužících k zamezení pohybu vysavače).

Automatické pokračování v úklidu

Po povolení funkce automatického pokračování v úklidu se tato funkce automaticky aktivuje poté, co úroveň nabití baterie klesne na příliš nízkou úroveň a vysavač nemůže dokončit úklid. Není nutné provádět žádná další nastavení. Po povolení režimu nerušit v aplikaci se funkce automatické pokračování v úklidu neaktivuje.

Automatické pokračování v úklidu lze zrušit prostřednictvím aplikace nebo zadáním jiných pokynů po stisknutí tlačítek robotického vysavače.

Pokud robotickému vysavači ve vstupu do dané zóny brání zavřené dveře nebo vysoký práh, nebude moci úklid dokončit.

Režim nerušit

Během režimu nerušit nebude robotický vysavač automaticky pokračovat v úklidu nebo přehrávat hlasová upozornění. Režim nerušit můžete vypnout v aplikaci.

Poznámky: Pokud mapu nelze upravovat, nelze ji uložit a funkce správy mapy není k dispozici. Doporučujeme mapu uložit a funkci správy map použít až poté, co je mapa kompletní.

! Poznámka: Funkce a detaily aplikace se mohou v důsledku neustálého vývoje a aktualizací mírně lišit. Rozhodující je aktuální verze aplikace.

Použití produktu / Vytírání

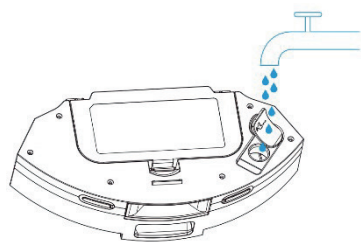
Upozornění:

Nepoužívejte funkci vytírání pro úklid kobereců.

Po dokončení vytírání vyprázdněte nádržku na vodu a vyperte mop.

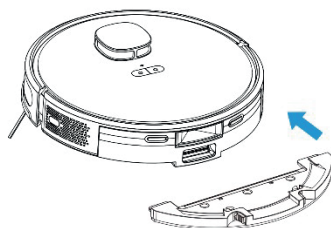
Před použitím robotického vysavače se ujistěte, že je vnější část nádržky na vodu suchá.

A. Doplňte vodu.

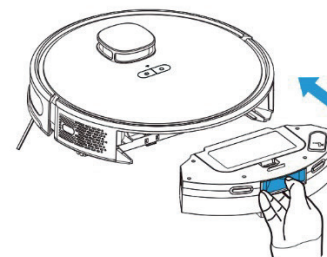


Poznámky: Do nádržky na vodu lze přidat čisticí nebo dezinfekční prostředek (koncentrace $\leq 5\%$), nepoužívejte však žádný čisticí prostředek, který není doporučený výrobcem.

C. Nainstalujte nádržku na vodu.



B. Instalace a odinstalování sestavy mopu



Údržba / Běžná údržba

Běžná údržba

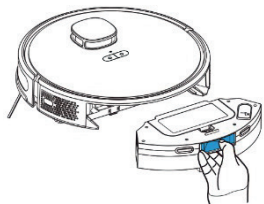
Pro dosažení co nejlepších výsledků pravidelně čistěte a provádějte údržbu robotického vysavače dle pokynů uvedených v tabulce níže. Frekvenci čištění a údržby zvolte dle používání spotřebiče.

Doporučená frekvence čištění a údržby:

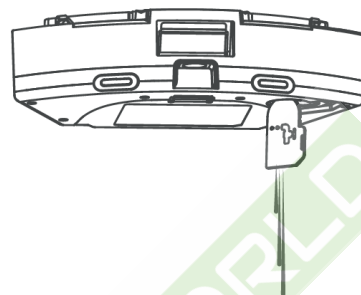
Součást	Frekvence čištění	Frekvence výměny
Filtr	Každý týden	Každé 2 měsíce
Hlavní kartáč	Každý týden	Každých 6-12 měsíců
Boční kartáč	Každý měsíc	Každých 3-6 měsíců, nebo pokud je viditelně poškozený
Kryt válečkového kartáče	Každý měsíc	Každých 3-6 měsíců, nebo pokud je těsnění krytu válečkového kartáče ze silikonové gumy viditelně poškozené
Senzor	Každý měsíc	Pokud je viditelně poškozený.
Nabíjecí kontakty	Každý měsíc	/
Všesměrové kolečko	Každý měsíc	/
Všesměrové kolečko	/	Vyměňte jej, pokud samovyprazdňovací stanice hlásí, že je plný prachu, nebo po 10 použitíích.

Údržba / Nádržka na vodu 2v1

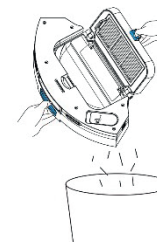
A. Stiskněte tlačítko nádržky na vodu a vyjměte ji.



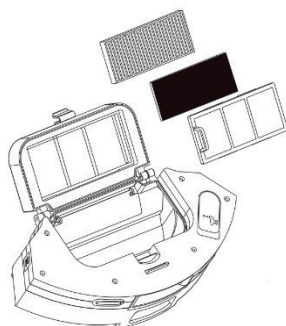
B. Vyprázdněte nádržku na vodu.



C. Otevřete zásobník na prach a vyprázdněte jej.



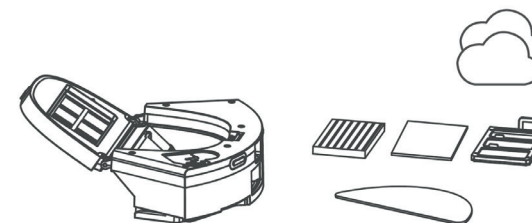
D. Vyjměte HEPA filtr a primární filtr. Poklepejte na HEPA filtr, abyste z něj odstranili prach. HEPA filtr nedoporučujeme omývat vodou.



E. Vyprázdněte nádržku na vodu a vyperte mop.



F. Nechte zásobník na prach a komponenty filtru zcela uschnout a udržujte je suché, prodloužíte tak jejich životnost.



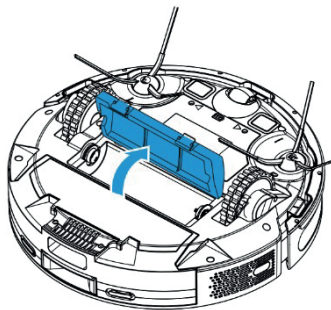
Poznámka:

Před instalací filtrů se ujistěte, že primární filtr a HEPA filtr jsou suché.

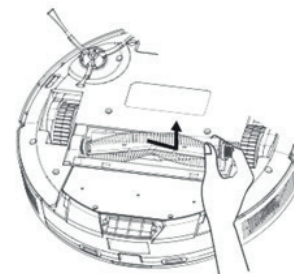
Nevystavujte primární filtr a HEPA filtr přímému slunečnímu záření.

Údržba / Hlavní a boční kartáč

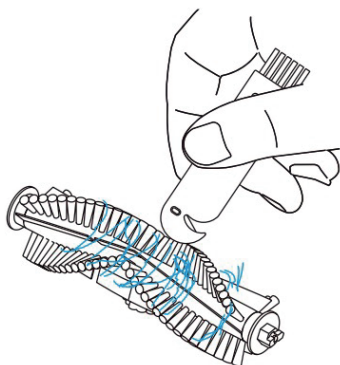
A. Otevřete kryt sestavy válečkového kartáče.



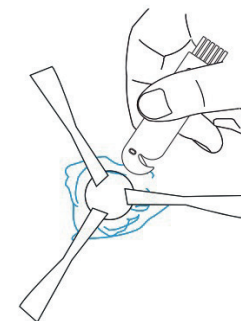
B. Vyměňte válečkový kartáč.



C. Pomocí nástroje očistěte kartáč od namotaných vlasů



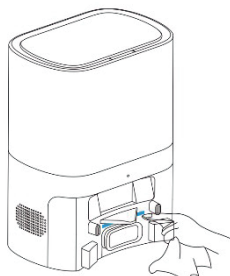
D. Očistěte boční kartáč.



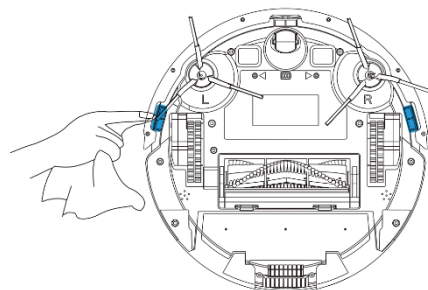
Údržba / Nabíjecí kontakt, senzor proti pádu, hnací kolečko a všesměrové kolečko

Poznámky: Nabíjecí kontakt, senzor proti pádu a sestava nárazníku obsahují citlivé elektronické součástky, k jejich čištění používejte pouze suchý hadřík, v případě použití mokrého hadříku by došlo k jejich poškození.

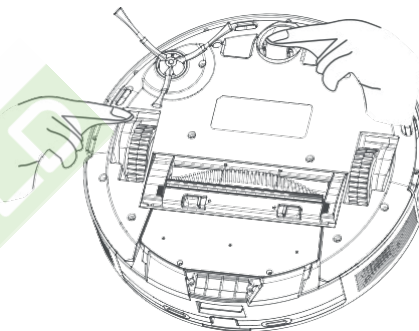
Očistěte nabíjecí kontakty.



Očistěte senzor proti pádu.

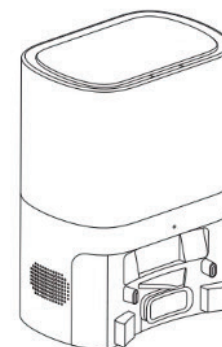
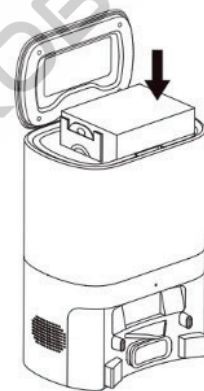
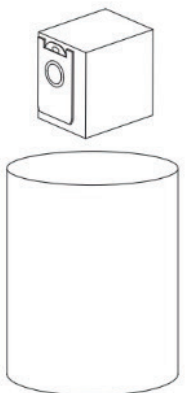
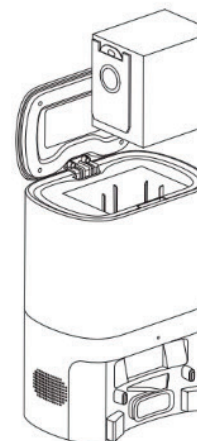
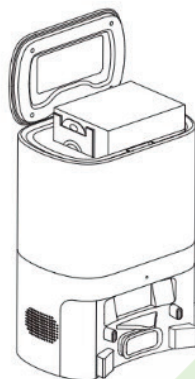
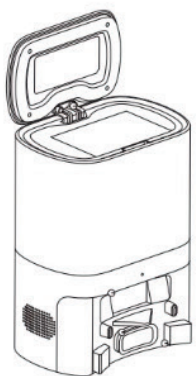


Očistěte hnací kolečka a všesměrové kolečko.



ROBOT WORLD

Výměna jednorázového sáčku.



Poznámky: Jakmile je prachový sáček plný, vyměňte jej.

Řešení problémů

Pokud robotický vysavač během úklidu zaznamená poruchu, kontrolka napájení začne rychle červeně blikat a uslyšíte hlasové upozornění. V tomto případě postupujte podle pokynů v níže uvedené tabulce a problém odstraňte.

Chyba	Řešení
Chyba laseru	Laserový dálkový senzor je zablokovaný nebo zaseknutý v důsledku uvíznutí cizího předmětu. Odstraňte překážku nebo cizí předmět. Pokud překážku nebo cizí předmět nelze odstranit, přeneste robotický vysavač na jiné místo a spusťte jej.
Zaseknutý nárazník	Nárazník se zasekl. Několikrát na nárazník poklepejte a odstraňte cizí předmět. Pokud v nárazníku není žádný cizí předmět, přeneste robotický vysavač na jiné místo a spusťte jej.
Kolečko je nad úroveň země.	Kolečko je nad úroveň země. Přeneste robotický vysavač na jiné místo a spusťte jej.
Chyba senzoru proti pádu	Senzor proti pádu může být zašpiněný. Otřete jej.
Chyba bočních kartáčů	V bočních kartáčích mohly uvíznout cizí předměty. Rozeberte a očistěte boční kartáče.
Chyba pravého/levého kolečka	Kolem kolečka mohou být namotané cizí předměty. Očistěte kolečko a opět spusťte robotický vysavač.
Chyba hlavního kartáče	Kolem válečkového kartáče mohou být namotané cizí předměty. Očistěte kolečko a opět spusťte robotický vysavač.
Robotický vysavač se zasekl, přeneste jej na jiné místo a opět jej spusťte.	Hlavní jednotka mohla uvíznout. Odstraňte překážky z okolí robotického vysavače.
Chyba nabíjení	Teplota baterie je příliš vysoká, nebo příliš nízká. Počkejte, než se teplota baterie vrátí do normálu,
Prachový sáček je plný, vyměňte jej.	a opět spusťte robotický vysavač.
Prachový sáček není nainstalovaný.	Vyměňte prachový sáček.
Kryt stanice není dobře uzavřený.	Před odsáváním prachu nainstalujte prachový sáček.

Řešení problémů

Chyba	Řešení
Robotický vysavač nelze zapnout.	Slabá baterie. Nabijte robotický vysavač a následně jej spusťte. Teplota baterie je příliš vysoká, nebo příliš nízká. Robotický vysavač používejte v prostředí o teplotě mezi 0 °C až 40 °C.
Přístroj nelze nabít.	Nabíjecí stanice není připojena k napájení. Ujistěte se, že oba konce napájecího kabelu nabíjecí stanice jsou řádně připojené. Špatný kontakt mezi nabíjecí stanicí a hlavní jednotkou. Očistěte kovové části nabíjecí stanice a nabíjecí kontakt hlavní jednotky. Zkontrolujte, zda svítí kontrolka nabíjecí stanice.
Pomalé nabíjení	Při použití v prostředí s vysokou nebo nízkou teplotou hlavní jednotka automaticky sníží rychlost nabíjení, aby se prodloužila životnost baterie. Oblast nabíjecího kontaktu může být zašpiněná. Očistěte tuto oblast suchým hadříkem.
Robotický vysavač se nevrátil do nabíjecí stanice.	Kolem nabíjecí stanice je příliš mnoho překážek. Umístěte nabíjecí stanici do volnějšího prostoru. Hlavní jednotka je příliš daleko od nabíjecí stanice. Přeneste hlavní jednotku blíže k nabíjecí stanici.
Neobvyklé chování	Robotický vysavač vypněte a následně zapněte.
Robotický vysavač vydává během úklidu neobvyklý hluk.	Ve válečkovém kartáči, bočních kartáčích nebo hlavním kolečku mohly uvíznout cizí předměty. Vypněte robotický vysavač a očistěte je. Všesměrové kolečko je obaleno prachem nebo jsou na něm namotány nečistoty. Pomocí šroubováku kolečko vyjměte a opláchněte.
Čisticí výkon robotického vysavače je snížen / vysavač za sebou zanechává nečistoty.	Zásobník na prach je plný. Vyprázdněte a očistěte zásobník na prach. Zablokovaný filtr Vyčistěte filtr. Kolem válečkového kartáče jsou namotány cizí předměty. Očistěte válečkový kartáč.
Robotický vysavač nelze připojit k Wi-Fi síti.	Funkce Wi-Fi sítě robotického vysavače není zapnutá. Resetujte připojení k Wi-Fi síti a zkuste to znovu. Špatná kvalita signálu Wi-Fi sítě. Umístěte jednotku do oblasti s dobrým signálem Wi-Fi sítě. Nestandardní připojení k Wi-Fi síti. Resetujte nastavení Wi-Fi sítě, stáhněte nejnovější verzi mobilní aplikace a zkuste se znovu připojit. Náhlé přerušení připojení k Wi-Fi síti. Nesprávné nastavení routeru. obraťte se na zákaznický servis.
Nelze provést plánovaný úklid.	Slabá baterie. Plánovaný úklid bude spuštěn, pouze pokud je baterie nabita alespoň z 20 %.

Spotřebovává robotický vysavač energii, pokud je vždy ponechán v nabíjecí stanici?	Pokud je vysavač vždy ponechán v nabíjecí stanici, spotřebovává pouze velmi malé množství energie. Pomáhá tak udržovat co nejlepší výkon baterie.
Je před prvními třemi použitími nutné robotický vysavač nechat nabíjet po dobu 16 hodin?	Lithiová baterie nemá paměťový efekt. Jakmile je plně nabitá, lze ji ihned použít. Není nutné čekat 16 hodin.
Mopovací modul nevydává vodu, nebo pouze velmi malé množství vody.	Zkontrolujte, zda je v nádržce na vodu voda. Prostřednictvím aplikace nastavte výdej vody na maximum. Nainstalujte mopovací hadřík a držák dle uvedených pokynů.
Slabá baterie během úklidu. Robotický vysavač poté, co se vrátil do nabíjecí stanice, aby se nabil, nepokračuje v úklidu.	Zkontrolujte, zda robotický vysavač není v režimu nerušit. Pokud je robotický vysavač v režimu nerušit, nebude pokračovat v úklidu. Pokud byl robotický vysavač manuálně umístěn do nabíjecí stanice, nebude pokračovat v úklidu.
Robotický vysavač se nemůže vrátit do nabíjecí stanice po dokončení úklidu na místě (PIN N GO) nebo poté, co byla nabíjecí stanice přesunuta.	Robotický vysavač po dokončení úklidu na místě nebo poté, co byla nabíjecí stanice přesunuta, znovu vygeneruje mapu domácnosti. Pokud se robotický vysavač nachází příliš daleko od nabíjecí stanice, je možné, že se do ní nebude moci automaticky vrátit. V tomto případě jej do nabíjecí stanice umístěte manuálně.
Robotický vysavač během úklidu vynechal některá místa.	Senzor stěn nebo senzor proti pádu mohou být zašpiněné. Otřete senzory měkkým suchým hadříkem.

Parametry

	Parametr	Specifikace
Kategorie	Průměr	320 mm
	Výška	92.5 mm
Robotický vysavač	Čistá hmotnost	2,9 kg
	Velikost /Rozměry	320 × 240 × 165 mm
Dokovací stanice	Hmotnost	2,7 kg
	Napětí	14,4 V
Baterie	Baterie	3 200 mAh dobíjecí lithiová baterie
	Objem zásobníku na prach	250 ml
Parametry úklidu	Objem nádržky na vodu	240 ml
	Objem prachového sáčku	2 l
	Typ nabíjení	Automatické nebo manuální nabíjení
	Doba nabíjení	Cca 300 min
	Doba úklidu	Cca 120 min
	Jmenovitý výkon (W)	42 W
Výkon	Výkon ventilátoru samovyprazdňovací stanice	680 W

Vzhledem k neustálému vylepšování našich produktů jsou rozhodující specifikace skutečného produktu.

Naše společnost si vyhrazuje právo produkt aktualizovat.

INFORMACE O LIKVIDACI A RECYKLACI

Všechny produkty s tímto označením je nutno likvidovat v souladu s předpisy pro likvidaci elektrických a elektronických zařízení (směrnice 2012/19/EU). Jejich likvidace společně s běžným komunálním odpadem je nepřipustná. Všechny elektrické a elektronické spotřebiče likvidujte v souladu se všemi místními i evropskými předpisy na určených sběrných místech s odpovídajícím oprávněním a certifikací dle místních i legislativních předpisů. Správná likvidace a recyklace napomáhá minimalizovat dopady na životní prostředí a lidské zdraví. Další informace k likvidaci získáte u prodejce, v autorizovaném servisu nebo u místních úřadů.

EU PROHLÁŠENÍ O SHODĚ

Tímto společnost Tesla Global Limited prohlašuje, že typ rádiového zařízení TSL-VC-AI300 je v souladu se směrnicí 2014/53/EU. Úplné znění EU prohlášení o shodě je k dispozici na této internetové adrese: tsl.sh/doc

Konektivita: WIFI 802.15.4

Kmitočtové pásmo: 2.400 - 2.480 GHz

Max. radiofrekvenční výkon (EIRP): < 20 dBm



ROBOT WORLD

Výrobce

Tesla Global Limited
Far East Consortium Building,
121 Des Voeux Road Central
Hong Kong
www.teslasmart.com