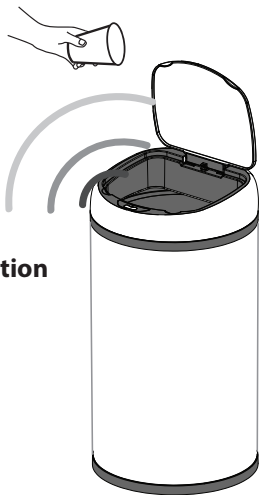


NÁVOD K OBSLUZE



Bezdotykový koš Helpmation

Model:
GYT 6-2
GYT 8-2
GYT 12-2



BEZPEČNOSTNÍ INSTRUKCE

- Před používáním koše si pečlivě přečtete návod a řiďte se instrukcemi v návodu.
- Baterie vkládejte do koše správnou polaritou, jinak může dojít k poškození víka.
- Do víka používejte pouze alkalické baterie.
- Pro čištění víka a přední části s infračerveným senzorem používejte suchý hadřík. Voda nebo jiná kapalina mohou poškodit elektronické části výrobku. Pokud voda zateče do víka koše, ihned víko vypněte vypínačem. Nechte vodu úplně vyschnout a poté víko zapněte vypínačem.
- Netlačte na víko mechanickou silou, pokud se otevírá nebo zavírá. Dojde ke zničení převodů víka.
- Pokud se víko špatně otevírá, nebo se neotevře vůbec, vyměňte baterie za nové (nekombinujte staré a nové baterie).
- Nepoužívejte koš na přímém slunečním světle nebo v příliš znečištěném prostředí.
- Senzor víka koše musí být čistý, aby správně fungoval. Při čištění dejte pozor, abyste folii nad senzorem nepoškrábali nebo nenamočili vodou.
- Koše Helpmation jsou určeny výhradně pro použití uvnitř budov.
- Koš smí opravovat pouze odborně způsobilá osoba.

Změny technických specifikací výrobku jsou možné bez předchozího upozornění výrobcem.

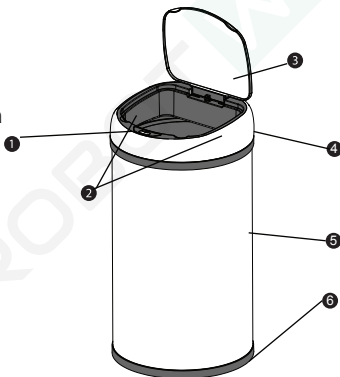
ÚVOD

Bezdotykový odpadkový koš Helpmation je navržen a vytvořen pro jednodušší a hygienické nakládání s odpadem. Přiložením ruky cca 20 cm nad infračervený senzor koše se víko samo otevře a po vhození odpadu se víko automaticky zavře. Koše Helpmation šetří energii díky nejmodernější technologii výroby a speciálně navrženému mikročipu. Kvalitní a stylový design koše elegantně doplňuje prostory, ve kterých je používán. Pro napájení využívá pouze 4 baterie typu LR6/AA, které vydrží v koši pracovat min. 6 měsíců (při otevření 30x denně). Používejte alkalické baterie.

POPIS

Infračervený senzor
otevření víka

Prostor pro
umístění
baterií
4 ks LR6/AA
Používejte
alkalické
baterie
(nejsou
součástí balení)



Bezdotykové
automatické
víko

Vypínač (I/O)

Nerezová
nádobá
koše

Plastová
základna

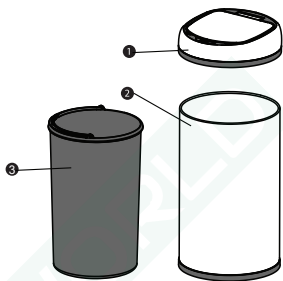
Design koše nemusí být přesně stejný, jako jsou obrázky v návodu.

POUŽÍVÁNÍ BEZDOTYKOVÉHO KOŠE HELPMATION

KROK 1 Vybalení koše

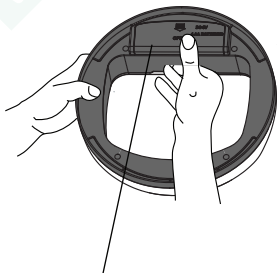
Vyndejte všechny části koše z kartonové krabice a obalů. Igelitové obaly uložte mimo dosah dětí, může hrozit udušení.

1. víko koše
2. nádoba koše
3. vnitřní plastový kbelík



KROK 2 Vložení baterií

- vypněte víko vypínačem a otočte jej vnitřní stranou směrem k vám
- stiskněte kryt baterií v místě šipky a vysuňte jej ve směru šipky
- vložte baterie do prostoru ve víku koše (pozor na umístění baterií správnou polaritou, kladnou na + a zápornou na -), použijte 4 ks baterií typ LR6/AA alkalické
- zavřete kryt baterií nasunutím do původní pozic a umístěte víko na koš. Nakonec jej zapněte.



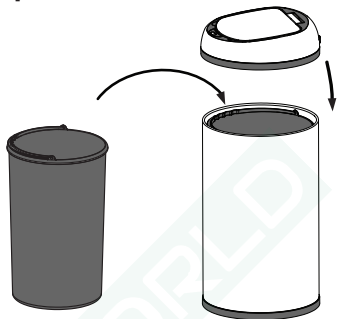
Kryt prostoru baterií



K napájení koše používejte ALKALICKÉ BATERIE!

KROK 3 Umístění vnitřního plastového kbelíku

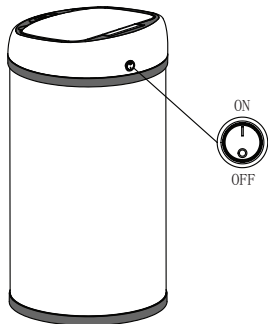
- vložte plastový kbelík do nerezové nádoby koše
- držadlo plastového kbelíku musí být položeno na horní hraně kbelíku, aby nepřekáželo víku
- nasadte víko na nádobu koše



CZ

KROK 4 Zapnutí víka

- zapněte víko koše vypínačem na jeho zadní straně (viz obr.)
- pozice "0" víko je vypnuté, pozice "1" víko je zapnuté
- po zapnutí víka bliká na přední straně víka červeně kontrolka, která indikuje, že je víko zapnuté

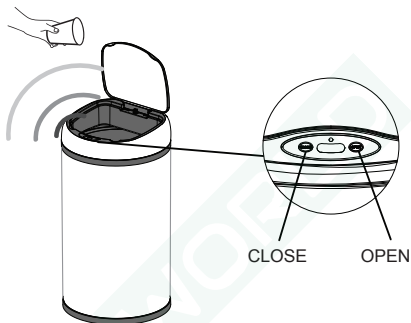


KROK 5 Infračervený senzor a používání koše

Přiložením ruky 20 cm nad infračervený senzor koše se víko otevře a po vhození odpadu se během několika vteřin samo zavře.

Manuální otevření

víka: stiskněte tlačítko "OPEN", víko se otevře a zůstane otevřeno. Pro zavření víka musíte stisknout tlačítko "CLOSE".



Neumísťujte koš do skříňky a nad senzorem koše musí být volný prostor min. 40 cm.

VÝZNAM KONTROLKY KOŠE

Zapněte víko hlavním vypínačem. Kontrolka bliká červeně, což znamená připravení koše k bezdotykovému otevírání.

- Kontrolka **blíká červeně:** víko je zapnuté
- Kontrolka **svítí zeleně:** víko se otevírá
- Kontrolka **svítí červeně:** víko se zavírá
- Kontrolka **svítí zeleně:** při stisku tlačítka "Open", víko se otevírá
- Kontrolka **svítí červeně:** při stisku tlačítka "Close", víko se zavírá

NEŽ ZAVOLÁTE DO SERVISU

Chyba	Řešení
Víko se neotevívá, kontrolka nesvíí ani neblíká	<p>Zkontrolujte, zda jsou baterie ve víku koše umístěny správnou polaritou.</p> <p>Baterie jsou vybité, vyměňte je za nové alkalické baterie typu LR6/AA.</p> <p>Zkontrolujte, zda je víko zapnuté vypínačem.</p> <p>Stiskněte tlačítko „CLOSE“, abyste znovu aktivovali IR senzor víka.</p>
Víko se neotevívá kontrolka problíká v rychlém intervalu, víko vrčí	<p>Používáte obyčejné baterie Zinkochloridové, vyměňte je za nové Alkalické baterie.</p> <p>Baterie jsou vybité, vyměňte je za nové.</p>
Víko zůstává otevřené nebo se samovolně otevírá	<p>Zkontrolujte, zda je oblast senzoru víka čistá a očistěte ji suchým, jemným hadříkem.</p> <p>Zkontrolujte, zda nad senzorem víka není v dosahu 35 cm předmět (polička, záclona, skříňka ..).</p>
Víko se otevírá pomalu nebo se jen trochu pootevře	<p>Baterie jsou vybité, vyměňte je za nové.</p> <p>Používáte obyčejné baterie Zinkochloridové, vyměňte je za nové Alkalické baterie.</p> <p>Zkontrolujte, zda pant víka není blokován nečistotou nebo zda není poškozen.</p>

TECHNICKÁ SPECIFIKACE

Model	GYT 6-2	GYT 8-2	GYT 12-2
Objem	6 litrů	8 litrů	12 litrů
Rozměry	29x25x25 cm	35x25x25 cm	46x25x25 cm
Napájení	baterie 4 x 1,5 V typ LR6/AA, alkalické		
Barva	matný nerez / černá		


OBSAH BALENÍ

1 ks víko koše (baterie nejsou součástí balení)

1 ks vnitřní plastový kbelík

1 ks nádoba

1 ks návod k obsluze

 Prohlášení o shodě. Výrobek odpovídá požadavkům Evropské unie (EU).



Veškeré elektrické a elektronické výrobky musí být likvidovány odděleně od komunálního odpadu prostřednictvím určených sběrných míst. Ekologická likvidace tohoto zařízení je zajištěna v rámci kolektivního systému Retela (www.retela.cz).

Použité baterie nebo akumulátory nepatří do netříděného odpadu, můžete je bezplatně odevzdávat na mnoha místech, která jsou označena jako „místa zpětného odběru“ společnosti ECOBAT (www.ecobat.cz).



Značka ZELENÝ BOD je ochrannou známkou. Označení obalu značkou ZELENÝ BOD znamená, že za tento obal byl uhrazen finanční příspěvek organizaci zajišťující zpětný odběr a využití obalového odpadu v souladu se Směrnicí ES 94/62 (www.ekokom.cz)

