



WINBOT **W2** OMNI

Návod na použitie

Návod k použití

Dôležité poučenie o bezpečnosti

Pri používaní elektrického spotrebiča je vždy potrebné riadiť sa základnými bezpečnostnými opatreniami vrátane týchto:

PRED POUŽITÍM SPOTREBIČA SI PREČÍTAJTE CELÝ NÁVOD.

NÁVOD SI USCHOVAJTE

1. Tento spotrebič môžu používať osoby so zníženými fyzickými, zmyslovými alebo mentálnymi schopnosťami alebo nedostatkom skúseností a znalostí, ak sú pod dohľadom alebo ak dostali inštrukcie týkajúce sa bezpečného používania spotrebiča a chápu riziká, ktoré sú s jeho používaním spojené. Deti nesmú spotrebič používať ako hračku. Nepoužívajte spotrebič, ak vám spadol na zem, sú na ňom viditeľné známky poškodenia alebo netesní. Uchovávajte spotrebič pri nabíjaní mimo dosahu detí.
2. Nepoužívajte a nenabíjajte spotrebič pri príliš vysokých alebo nízkych teplotách (nižších ako 0 °C/32 °F alebo vyšších ako 40 °C/104 °F, pri vlhkosti nad 85 %), pretože by to mohlo ovplyvniť životnosť batérie.
3. Zariadenie je možné použiť na umývanie vonkajšej strany okien vtedy, ak je správne upev-

nené do bezpečného bodu pomocou karabínky, nie je silný vietor, neprší a nesneží.

4. Pred použitím použite karabínku na zaistenie bezpečnostného popruhu k pevnému vnútornému zábradliu a uistite sa, že je k nemu robot WINBOT bezpečne pripevnený.
5. Pri použití nenechávajte spotrebiče bez dozoru. Aby ste predišli zraneniu alebo škodám na majetku spôsobeným náhodným pádom zariadenia, uistite sa, že pod pracovným priestorom robota WINBOT nie sú žiadni ľudia, zvieratá ani cenné krehké predmety.
6. Nepoužívajte tento spotrebič počas víchrice a vetra so silou 10 ani v oblastiach presahujúcich výšku 2000 m nad morom (6562 stôp).
7. Ak je spotrebič zapojený do elektriny, nenechávajte ho bez dozoru.
8. LEN na domáce použitie (vrátane exteriérových okien). Spotrebič nie je určený na používanie v komerčnom alebo priemyselnom prostredí.
9. Nepoužívajte na rozbité ani nerovné sklo, ako je sklo so stálymi samolepkami, reklamnými plagátmi alebo vyvýšenými vzormi, aby sa zabránilo rozbitiu skla alebo pádu spotrebiča. Nepoužívajte na povrchy s medzerami, ako je kus skla s medzerami alebo otvormi alebo dva kusy susedného bezrámového skla s medzerou medzi nimi, aby ste zabránili pádu spotrebiča v dôsledku zlého pripevnenia.







10. Používajte iba doplnky odporúčané alebo dodávané výrobcom. Používajte iba adaptér dodávaný výrobcom.
11. Skontrolujte, že napätie vašej siete zodpovedá napätiu uvedenému na adaptéri.
12. Nepoužívajte spotrebič na čistenie zarámovaných skiel s rámom menším ako 5 mm (0,2 palca).
13. Nepoužívajte na sklo hrúbky menšie ako 3 mm (0,12 palca) ani na zrkadlá s hrúbkou menšou ako 4 mm (0,16 palca).
14. Nepoužívajte na sklo ani zrkadlá s výškou rukoväte 70 ~ 105 mm (2,76 ~ 4,13 palca).
15. Nepoužívajte spotrebič na masné okná.
16. Pri použití vo vlhkom prostredí bude ovplyvnený čistiaci výkon.
17. Skladujte spotrebič mimo dosahu horúcich a horľavých materiálov.
18. Za daždivého počasia nepoužívajte spotrebič na vonkajšej strane okien, aby ste predišli riziku poškodenia alebo pádu spotrebiča.
19. Nepoužívajte spotrebič, ak nedrží pevne na okne alebo má viditeľné známky poškodenia.
20. Aby ste sa vyhli riziku zásahu elektrickým prúdom, neponárajte spotrebič do vody ani iných kvapalín. Neodkladajte ho na miesta, odkiaľ by mohol spadnúť alebo byť stiahnutý do vane alebo umývadla.
21. Nedotýkajte sa zástrčky mokrymi rukami.
22. Pri nabíjaní spotrebič neumiestňujte na iné elektrické zariadenia a nabíjajte ho mimo dosahu ohňa a tekutín.
23. Dajte pozor, aby ste nepoškodili napájací kábel. Neťahajte ani neprenášajte spotrebič za napájací kábel, nepoužívajte napájací kábel ako držadlo, dajte pozor, aby ste ho nezacvikli do okna a nekladte na kábel ťažké predmety. Napájací kábel nesmie prísť do styku s horúcim povrchom.
24. Nepoužívajte spotrebič, ak je poškodený napájací kábel alebo zásuvka. Nepoužívajte spotrebič, ak nefunguje správne, spadol vám na zem, je poškodený alebo prišiel do kontaktu s vodou. V takom prípade ich musí opraviť výrobca alebo autorizovaný servis – vyhnete sa tak rizikám.
25. Ak je napájací kábel poškodený, musí ho vymeniť výrobca alebo autorizovaný servis – vyhnete sa tak rizikám.
26. Skôr ako začnete s čistením alebo údržbou spotrebiča, odpojte zástrčku zo zásuvky. Nevyťahujte adaptér zo zásuvky ťahaním za napájací kábel.
27. Bezpečnostnú batériu musí opraviť výrobca alebo autorizovaný servis, aby ste predišli vzniku rizika.

28. Pred odložením spotrebiča do odpadu z neho najprv musíte vybrať bezpečnostnú batériu a naložiť s ňou v súlade s miestnymi platnými zákonmi a vyhláškami o nakladaní s odpadmi.
29. Pred odstránením batérie spotrebič odpojte zo zásuvky.
30. S použitými batériami nakladajte v súlade s miestnymi zákonmi a vyhláškami o nakladaní s odpadmi.
31. Zariadenie nepáľte, ani pokiaľ je značne poškodené. Batéria môžu v ohni vybuchnúť.
32. Spotrebič sa musí používať v súlade s pokynmi uvedenými v tomto návode. Spoločnosť nenesie zodpovednosť za akékoľvek škody alebo zranenia zapríčinené nesprávnym použitím.
- 33. UPOZORNENIE:** Na dobíjanie batérie používajte iba odnímateľnú dobíjaciu jednotku GM65-240275-2D dodávanú spoločne so spotrebičom.
34. Robot obsahuje batérie, ktoré smie vymieňať iba kvalifikovaná osoba.
35. Zástrčka a adaptér sa smú používať iba vo vnútri.
36. Ak vákuové sklo, na ktorom WINBOT pracuje, netesní, zložte robota WINBOT ihneď po dokončení čistenia.
37. Pred umývaním si prezrite, či v oblasti na prisatie robota WINBOT nie sú nejaké malé častice. Ak sú, odstráňte ich alebo zvolte oblasť bez častíc, aby nedošlo k poškriabaniu skla.

38. Vyčistite podložku na umývanie podlahy včas a uistite sa, že všetky malé častice na nej boli úplne odstránené, aby nedošlo k poškriabaniu skla.

Aby boli splnené expozičné požiadavky RF, mala by byť počas prevádzky zariadenia dodržaná medzi zariadením o osobou, ktorá ho prevádzkuje, vzdialenosť 20 cm.

Aby bolo zaistené dodržanie predpisov, neodporúčame prevádzkovať zariadenie z kratšej ako vyššie uvedenej vzdialenosti. Anténa použitá pre tento vysielateľ nesmie byť umiestnená spoločne so žiadnou ďalšou anténou alebo vysielateľom.

	Trieda II
	Izolačný transformátor odolný voči skratu
	Spínací zdroj
	Len na použitie v interiéri
	Jednosmerný prúd
	Striedavý prúd

Pre štáty EÚ

Informácie o vyhlásení o zhode EÚ nájdete na adrese <https://www.ecovacs.com/global/compliance>



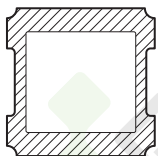
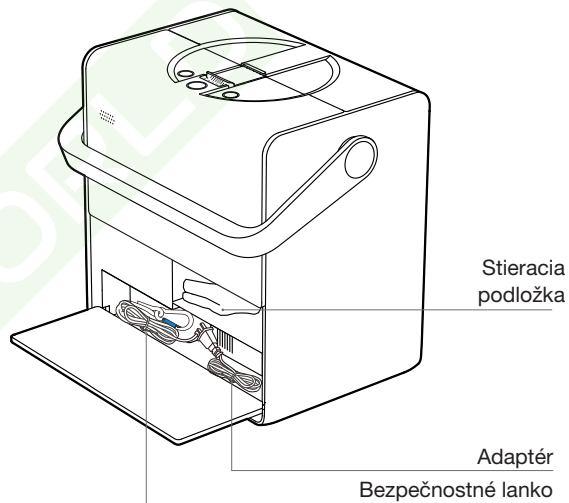
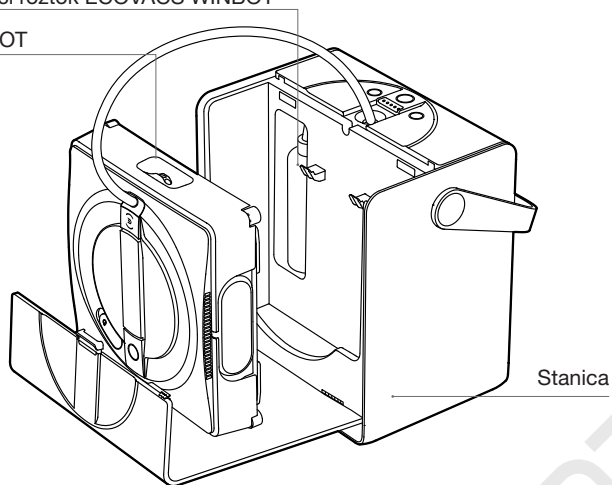
Správna likvidácia produktu

Na týchto štítkoch je uvedené, že v krajinách EÚ sa s produktom pri likvidácii nesmie zaobchádzať ako s domovým odpadom. V záujme ochrany životného prostredia a ľudského zdravia pred pôsobením nesprávne zlikvidovaného odpadu prosím pristupujte zodpovedne k recyklácii a podporte tak udržateľné opätovné využitie materiálov. Pri recyklácii spotrebiča využite systém vrátenia a zberu spotrebičov alebo kontaktujte predajcu, od ktorého ste si produkt zakúpili. Tí zaistia bezpečnú recykláciu spotrebiča.

Obsah balenia

Čistiaci roztok ECOVACS WINBOT

WINBOT



Stieracia podložka

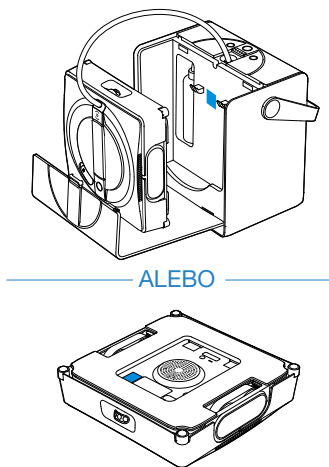


Návod na použitie

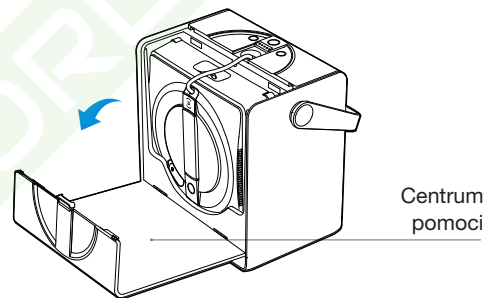
* Poznámka: Obrázky a ilustrácie slúžia iba ako referencie a môžu sa od skutočného vzhľadu produktu líšiť.
Dizajn a špecifikácia produktu sa môžu zmeniť bez predchádzajúceho upozornenia.

Umiestnenie základných informácií

1 QR kód nastavenia siete sa nachádza na nasledujúcich 2 pozíciách.



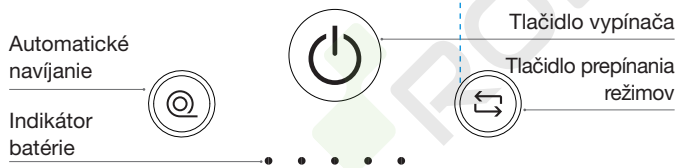
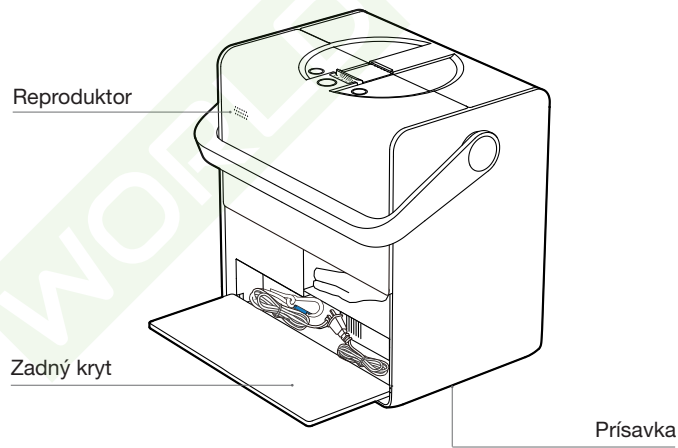
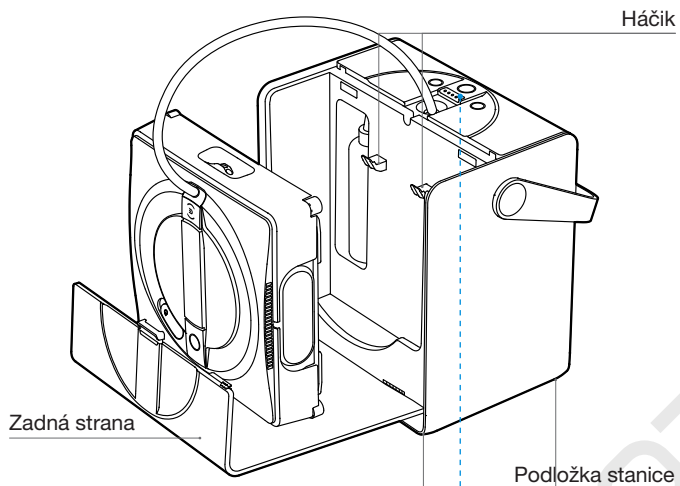
2 Bežné problémy s používaním a použiteľnosťou nájdete v centre pomocníka, ktoré je pripojené na zadnej strane.



3 Ak chcete odstrániť problémy prejdite do aplikácie ECOVACS HOME.

Nákres produktu

1. Stanica



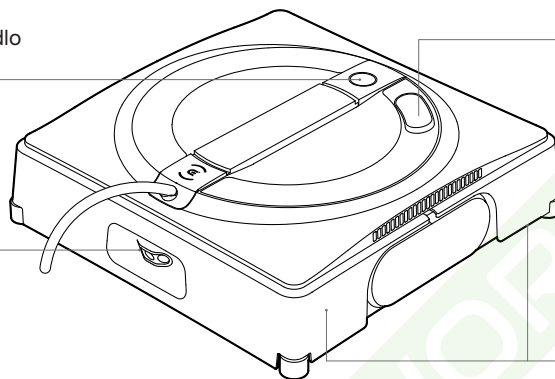
2. WINBOT

Kontrolka stavu/tlačidlo
ŠTART

Otvor na plnenie

Rozprašovacie dýzy

Nárazník



3. Pohľad zdola

Keňa na samočistenie

Dráha hnacieho kolieska

Indikátor úrovne tekutiny

Indikátor stavu

Senzor sania

Resetovacie tlačidlo

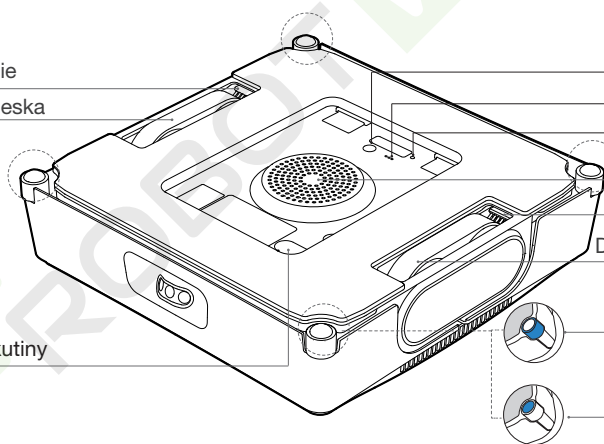
Vetrák

Keňa na samočistenie

Dráha hnacieho kolieska

Postranné valčeky

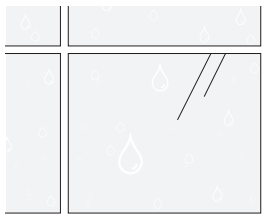
Sférické senzory



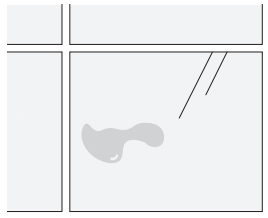
Poznámky pred upratovaním

- 1 **Nepoužívajte WINBOT na okná s kondenzáciou alebo olejovými škvrnami alebo v extrémne chladnom alebo horúcom prostredí.**

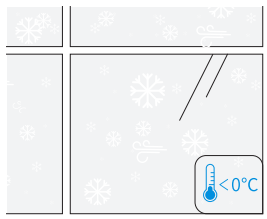
WINBOT môže mať problémy s pohybom za nasledujúcich podmienok.



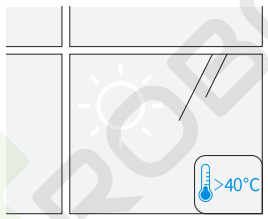
Kondenzácia



Olejové škvrny



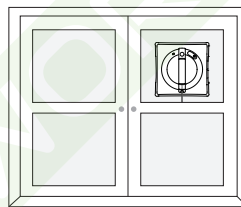
pod 0 °C



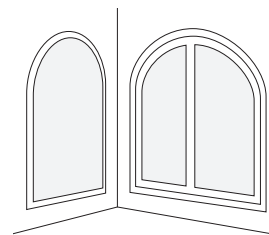
nad 40 °C

- 2 **Nepoužívajte WINBOT na okná, ktoré sú príliš malé alebo majú nepravidelný tvar.**

WINBOT sa nemôže pohybovať za nasledujúcich podmienok.



Malé sklo



Nepravidelné tvary



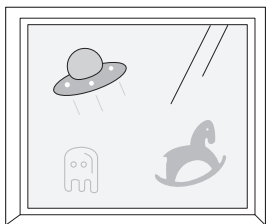
WINBOT poskytuje optimálny výkon na štvorcových a veľkých oknách.



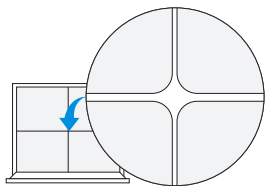
WINBOT poskytuje optimálny výkon na suchom povrchu a pri teplotách nad 0 °C.

3 Nepoužívajte robota WINBOT na nerovné okná.

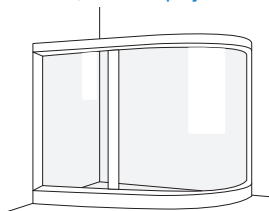
WINBOT môže mať nedostatočný sací tlak za nasledujúcich podmienok.



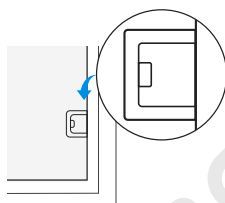
Elektrostatické nálepky na okná, samolepky atď.



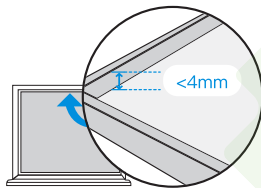
Trhliny



Klenuté okná



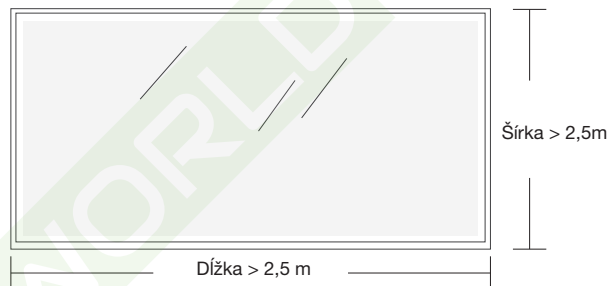
Výška prekážok je menšia ako 4 mm.



Výška rámcikov je menšia ako 4 mm.

4 Nepoužívajte WINBOT na super veľké okná.

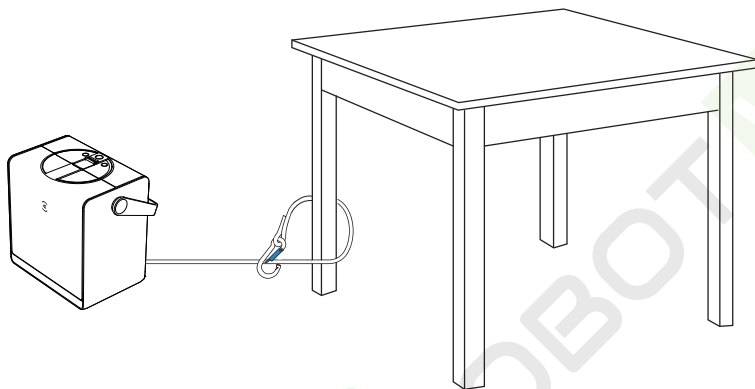
WINBOT obmedzený dĺžkou zloženého kábla môže mať problémy s navigáciou cez celé okno, ak jeho rozmery prekročia 4 m * 2,5 m.



 WINBOT poskytuje optimálny výkon na hladkom povrchu okna

Pred použitím sa uistite, že je bezpečnostné lanko stanice bezpečne pripnuté k nepohyblivému a stabilnému predmetu, ako je noha stola, noha stoličky, noha posteľe, noha pohovky, záclonová tyč, zábradlie schodiska atď. Bezpečnostné lanko tiež uzamknite, aby ste zabránili akémukoľvek potenciálnemu riziku.

Bezpečnostné lanko je štandardne pripnuté. Nechajte ho pripnuté.



Príprava pred umývaním

1 Kontrolky stanice a stavu

Tlačidlá



Krátke stlačenie
Pozastaviť/pokračovať

Dlhé stlačenie
ZAPNÚŤ/VYPNÚŤ



Krátke stlačenie
Automatické navíjanie kábla



Krátke stlačenie
Prepínanie režimov

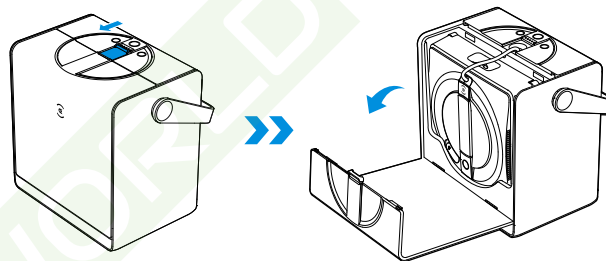
• • • • • Indikátor batérie

Keď robot WINBOT funguje:

Návrat na začiatkový bod: dlho stlačte @.

Uvoľnite prísavku: podržte ⏻ ≥ 2 s a súčasne krátko stlačte @.

Ako otvoriť zadnú stranu



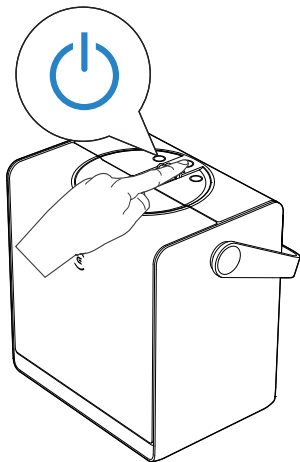
Kontrolky stavu

Indikátor	Svetelný efekt	Význam svetelných efektov
Svetelný indikátor stavu robota WINBOT	Nepretržite svietiaci modrá	WINBOT je v pohotovostnom režime alebo práve upratuje.
	Bliká na červeno	WINBOT rozprašuje.
	Pulzujúca modrá	WINBOT sa aktualizuje.
	Bliká na červeno	WINBOT nemôže správne fungovať.
Kontrolka stavu stanice	Nepretržite svietiaci modrá	WINBOT a stanica sú v normálnych podmienkach.
	Pulzujúca modrá	WINBOT a stanica sa aktualizujú.
	Bliká na červeno	WINBOT a stanica nefungujú správne.
Kontrolka batérie stanice	Nepretržite svietiaci modrá	Batéria je dostatočne nabitá.
	Pulzujúca modrá	Stanica sa nabíja.
	Bliká na červeno	Slabá batéria. WINBOT nemôže pokračovať v umývaní.
Kontrolka stavu adaptéra	Nepretržite svietiaci zelená	Stanica spotrebováva malý prúd, napríklad v pohotovostnom režime.
	Nepretržite svietiaci červená	Stanica spotrebováva veľký prúd, napríklad v režime nabíjania.

2 ZAPNÚŤ stanicu a WINBOT

Stlačením a podržaním tlačidla napájania na stanici na aspoň 2 sekundy zapnete stanicu a WINBOT.

Pred použitím sa uistite, že má stanica dostatočne nabitú batériu. Ak je batéria stanice vybitá, pozrite sa do časti [Nabíjanie](#). Pri izbovej teplote je čas nabíjania približne 3 hodiny.



* Ak je WINBOT zapnutý, ale ventilátor nefunguje, WINBOT sa po 10 minútach nečinnosti vypne. Ak chcete reštartovať, stlačte a podržte tlačidlo Napájanie.

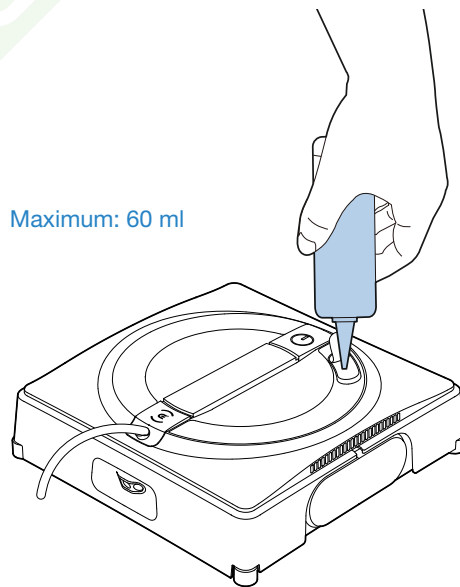
3 Naplňte vodnú nádržku

Odporúčame používať s čistiacim roztokom ECOVACS WINBOT. Maximálny objem nádržky na vodu je asi 60 ml a plná nádržka vydrží rozprašovať asi 60 minút. V režime rýchleho upratovania môže plná nádržka pokryť plochu približne 30 m².

✓ Pre lepší čistiaci výkon používajte čistiaci roztok ECOVACS WINBOT.
* Ak je čistiaci roztok ECOVACS WINBOT spotrebovaný, použite ako dočasnú náhradu vodu z vodovodu.

✗ Aby ste predišli poškodeniu produktu, nepoužívajte iný čistiaci roztok ako vyhradený čistiaci roztok ECOVACS WINBOT.
Nepoužívajte destilovanú ani filtrovanú vodu.

Maximum: 60 ml



4 Nainštalujte stieraciu podložku

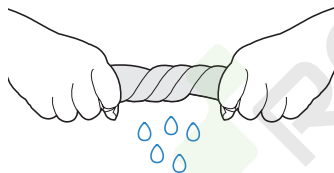
1. Navlhčíte stieraciu podložku

Pred použitím stieraciu podložku ručne navlhčíte.



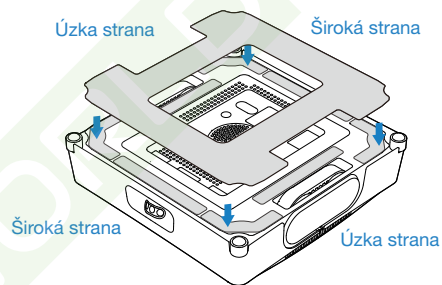
2. Vysušte stieraciu podložku

Vyžmýkajte vodu čo najviac.



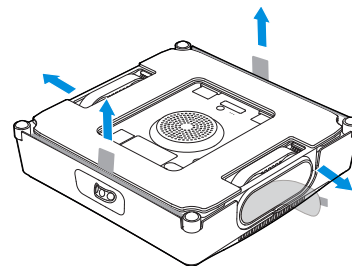
3. Nalepte stieraciu podložku

Pripravte stieraciu podložku k suchému zipsu v spodnej časti robota WINBOT, potom ju pevne zatlačte, aby ste sa uistili, že pevne drží.



Poznámka

Odstráňte všetky ochranné materiály, okrem iného vrátane ochranných pásov EPE okolo robota WINBOT a ochrannej fólie na jeho boku.



Pripravené na čistenie

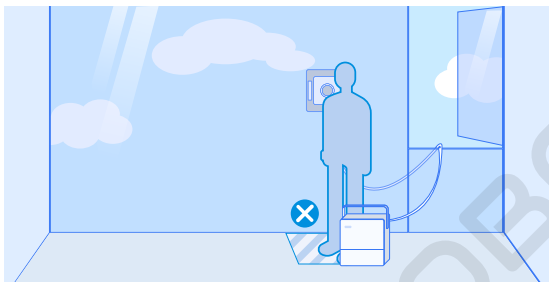
1 Správne umiestnite stanicu

Umiestnite stanicu vedľa okna, ktoré chcete vyčistiť.

Poznámky:

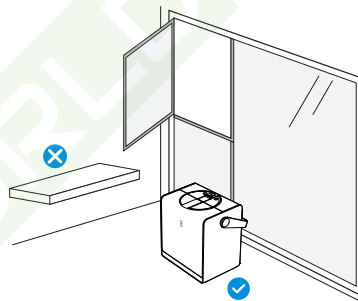
1. Pokúste sa umiestniť stanicu čo najbližšie k oknu, aby ste zabránili zakopnutiu ľudí alebo zvierat o zložený kábel.

2. Na umývanie väčších okien od podlahy k stropu umiestnite stanicu na zem blízko okenného otvoru v prípade, že zložený kábel nie je dostatočne dlhý.



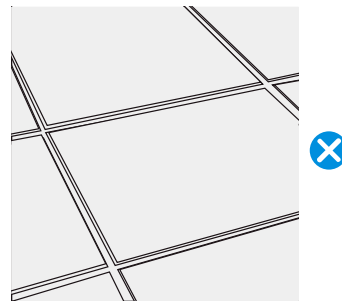
* Efektívna dĺžka zloženého kábla je 5,5 m, vhodná pre maximálnu veľkosť okna 4 m na šírku a 2,5 m na výšku.

3. Umiestnite stanicu na rovný a hladký povrch.



Neumiestňujte stanicu na stoly ani police.

4. Neumiestňujte stanicu na nerovné povrchy, ako sú koberce, podlahy s medzerami, pretože by mohlo dôjsť k uvoľneniu prísavky.



** Prísavku je možné pripevniť iba na rovné, hladké a bezšvíkové povrchy, ako sú hladké a bezšvíkové podlahy, dlaždice a mramor.

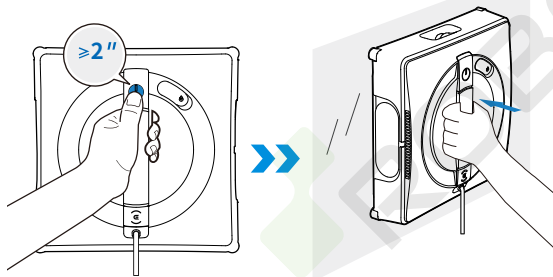
2 Začatie upratovania

Uistite sa, že stanica a WINBOT sú zapnuté.

1. Stlačením a podržaním tlačidla START na robotovi WINBOT na 2 sekundy spustíte vetrák.
2. Umiestnite dno robota WINBOT blízko k poháru. WINBOT sa automaticky prisaje a začne umývanie.

Poznámky:

- * Keď sa stanica nabíja, ventilátor nie je možné spustiť. Po úplnom nabití stanice a odpojení napájacej zástrčky je možné robota WINBOT použiť.
- * Neumiestňujte robot WINBOT príliš blízko okraja okna. Odporúča sa dodržať vzdialenosť aspoň 10 cm od okraja okna.
- * WINBOT je vhodný iba pre rovinné povrchy bez medzier.
- * Po spustení ventilátora nepribližujte k ventilátoru malé predmety, ako sú vlasy, aby ste zabránili ich nasatiu a zablokovaniu ventilátora.
- * Pred umývaním si prezrite, či v oblasti na prisatie robota WINBOT nie sú nejaké malé častice. Ak sú, odstráňte ich alebo zvolte oblasť bez častíc, aby nedošlo k poškrabaniu skla.



3 Prepínacie režimy

Keď WINBOT pracuje, môžete prepínať režimy umývania stlačením tlačidla Prepínanie režimov na stanici. Po prepnutí režimu WINBOT okamžite spustí nový režim umývania.

Poznámka:

* Stlačením tlačidla Prepínanie režimov postupne prepínate medzi dôkladným umývaním, rýchlym umývaním a umývaním okrajov. Ak sa chcete naučiť a používať viac režimov, pozrite sa na aplikáciu ECO-VACS HOME.

Vyberte režim upratovania

Pomocou tlačidiel na stanici vyberte správne režimy umývania. Ak nie je vybraný žiadny režim, WINBOT sa v predvolenom nastavení riadi posledným zapamätaným režimom.

Odporúčané režimy:

Pri stredne znečistených oknách v interiéri použite rýchle umývanie. Pri silne znečistených vonkajších oknách použite Dôkladné umývanie. Podrobné informácie o režimoch umývania nájdete v aplikácii.

Umývanie okrajov nie je zapamätané. Dôkladné umývanie je východiskový režim umývania.



4 Pozastaviť prevádzku a presunúť stanicu

Pozastavenie chodu (Pause)

Krátkym stlačením tlačidla napájania na stanici pozastavíte aktuálnu prácu robota WINBOT. Znova krátko stlačte tlačidlo Napájanie na stanici, aby sa WINBOT rozbehol a pokračoval v nedokončenej upratovacej úlohe.

Presunutie stanice:

Ak si prajete presunúť stanicu počas procesu čistenia:

1. Stlačte a podržte tlačidlo  Napájanie na stanici aspoň na 2 sekundy a potom krátko stlačte . WINBOT preruší svoju prácu a prisávka automaticky uvoľní zovretie.
2. Podľa potreby presuňte stanicu na nové miesto a uistite sa, že je umiestnená na rovnom a hladkom povrchu.

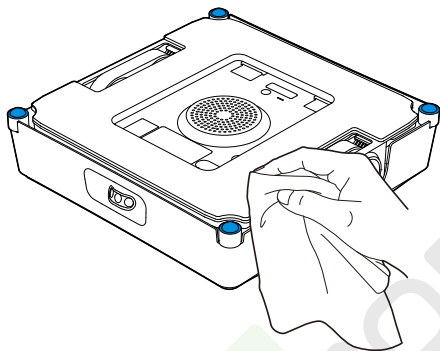
3. Stlačte znova tlačidlo napájania na stanici. Prísavka sa automaticky prisaje a WINBOT bude pokračovať v nedokončenej upratovacej úlohe.

Poznámka:

* Potom, čo sa prísavka uvoľní, ak počas jednej minúty nestlačíte žiadne tlačidlo, prísavka sa automaticky prisaje, aby sa zabránilo náhodnému prevráteniu stanice.

5 Údržba počas upratovania



Pri silne znečistenom skle umyte alebo vymeňte stieraciu podložku niekoľkokrát a včas vyčistite štyri sférické senzory.



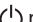
* Vyčistite stieraciu podložku včas a uistite sa, že všetky malé častice na nej boli úplne odstránené, aby nedošlo k poškriabaniu skla.

6 Dokončenie upratovania

Dokončenie upratovania, keď WINBOT pracuje

1. Stlačte a podržte  po dobu 2 sekúnd alebo dlhšie, potom WINBOT okamžite zastaví svoju aktuálnu úlohu, vráti sa na svoje začiatkové miesto a počká na zloženie.
2. Stlačením a podržaním tlačidla  na robotovi WINBOT na 2 sekundy zastavte vetrák. Potom vypnite robota WINBOT podľa hlasových správ.

Dokončenie upratovania, keď je upratovacia úloha dokončená

Po dokončení upratovacej úlohy sa WINBOT automaticky vráti na svoje začiatkové miesto a počká na zloženie. Stlačte a podržaním tlačidla  na robotovi WINBOT na 2 sekundy alebo dlhšie zastavte vetrák. Potom odoberte WINBOT podľa hlasových správ.

* Pri vyberaní robota WINBOT pevne uchopte jeho rukoväť, aby ste zabránili náhodnému pádu.

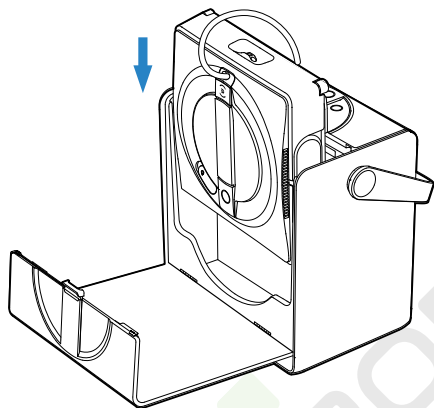
Skladovanie

Kroky:


1. Uskladnenie robota WINBOT

Umiestnite WINBOT tak, aby jeho predná strana smerovala von a koniec zloženého kábla smeroval nahor. Potom vložte robota WINBOT zhora nadol do nádobky. Uistite sa, že WINBOT visí na hákoch


* Pri skladovaní robota WINBOT vyberte mokrú stieraciu podložku. Stieraciu podložku skladujte suchú, aby ste sa vyhli nepríjemným pachom.

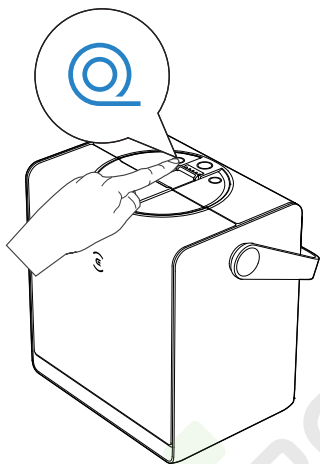


2. Automatické navíjanie zloženého kábla

Po umiestnení robota WINBOT do nádoby stlačte  a stanica okamžite začne navíjať zložený kábel.

* Ako sa proces navíjania blíži ku koncu, rýchlosť navíjania sa spomaľuje, kým nie je kábel úplne navinutý. To je normálny jav.

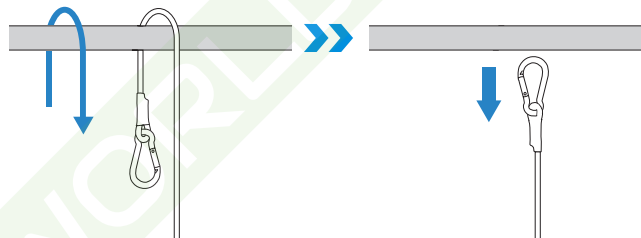
* Počas procesu navíjania sa môže zložený kábel skrútiť. Nebojte sa a pomôžte ho narovnať. Potom opätovným stlačením  dokončíte proces navíjania.



3. Vypnite ho

Stlačením a podržaním  na stanici na 2 sekundy a dlhšie vypnete WINBOT.

4. Uvoľnite bezpečnostné lanko



5. Nabíte stanicu

Umiestnite stanicu do blízkosti elektrickej zásuvky a pripojte ju k zdroju napájania. Čas nabíjania je približne 3 hodiny pri izbovej teplote.

6. Uložte stanicu

Stanica by sa mala skladovať v suchom prostredí, aby sa zabránilo pôsobeniu vlhkosti na batériu a základnú dosku.

Poznámky:

1. Rýchlosť nabíjania sa môže pri nízkych teplotách spomaliť.
2. WINBOT a jeho stanice sú vhodné na použitie pri teplotách od 0 do 40 °C. Nenabíjajte stanicu pri teplotách mimo tohto rozsahu.
3. Ventilátor WINBOT nemôže počas nabíjania fungovať. Po dokončení nabíjania je možné robota WINBOT použiť.
4. Ak WINBOT dlhší čas nepoužívate, odporúča sa stanicu pravidelne nabíjať, aby ste udržali stav batérie robota.

Pokročilé funkcie

Aby ste mohli plne využívať všetky dostupné funkcie, odporúčame ovládať robota WINBOT pomocou aplikácie ECOVACS HOME.

a. Viacero režimov umývania

Dôkladné umývanie: Hustejšia čistiaca dráha s čistením okrajov na dôkladné a úplné umývanie.

Hĺbkové umývanie: Hustá čistiaca cesta na odstránenie silných nečistôt.

Rýchle umývanie: Rýchle umývanie na odstránenie malých nečistôt.

Umývanie okrajov: Špeciálne umývanie okrajov na odstránenie zvyškov v rohoch a okrajoch.

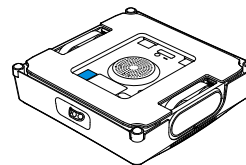
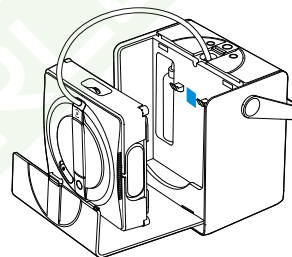
Riešenie problémov

Pri alarmoch robota WINBOT sa nezľaknite. Prejdite do aplikácie, kde nájdete komplexného sprievodcu riešením problémov.

c. Všesmerová navigácia

V aplikácii môžete na ovládanie robota WINBOT použiť okrúhly D-pad. Táto funkcia podporuje navigáciu WINBOT z predného aj spodného pohľadu; 360° navigáciu, bodové čistenie a ručné rozprašovanie vody.

- ① Naskenujte QR kód na stanici alebo v spodnej časti robota WINBOT a stiahnite si a nainštalujte aplikáciu ECOVACS HOME.
- ② Otvorte aplikáciu ECOVACS HOME, naskenujte QR kód na stanici a podľa sprievodcu pripojte WINBOT.



— ALEBO —



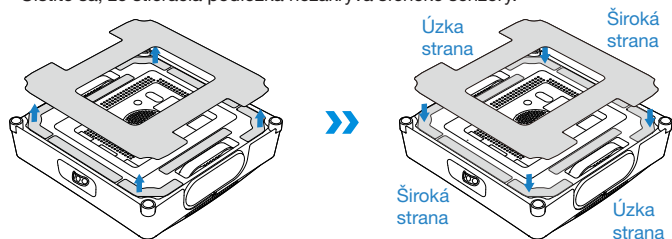
Údržba

Stieracia podložka

a. Vymeňte stieraciu podložku

Zložte z robota WINBOT špinavú stieraciu podložku a nasadte čistú. Potom stieraciu podložku pritlačte, aby sa pevne prichytila. Presvedčte sa, že je stieracia podložka správne nasadená.

* Uistite sa, že stieracia podložka nezakrýva sférické senzory.



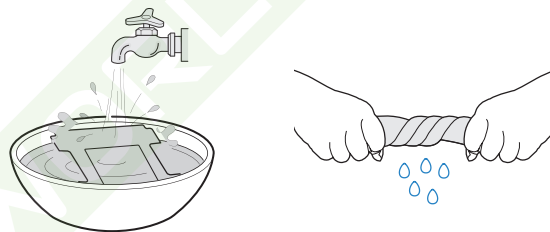
Ak je suchý zips špinavý, očistite ho kefkou. Vyhňte sa umývaniu suchého zipsu, aby ste zabránili vniknutiu vody do robota WINBOT a jeho poškodeniu.

* Pravidelné pranie stieracej podložky môže predĺžiť jej životnosť.

Ak je stieracia podložka opotrebovaná alebo na suchom zipse nedrží, vymeňte ju za novú. Dosiahnete tak optimálne výsledky. Zistíte viac o príslušenstve v aplikácii ECOVACS HOME alebo na <https://www.ecovacs.com/global>.

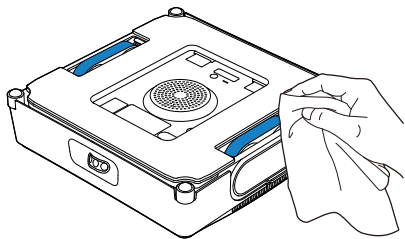
b. Umyte stieraciu podložku

Zložte stieraciu podložku. Vyperte ju vo vode z kohútika a pred použitím ju vyžmýkajte.

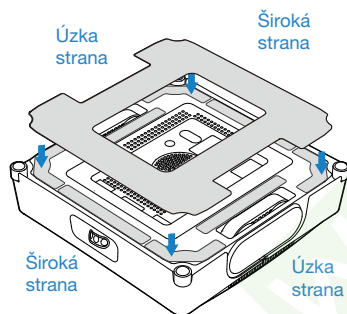


Dráhy hnacích koliesok

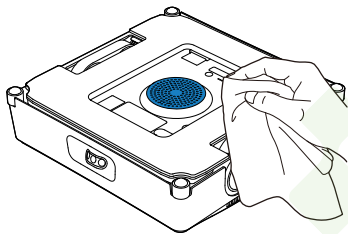
Pred umývaním sa uistite, že ventilátor nefunguje. Ovládajte WINBOT prostredníctvom aplikácie ECOVACS HOME a skontrolujte dráhy hnacích koliesok. Ak nájdete škvرنy, zastavte a zotrite dráhy čistou handričkou.



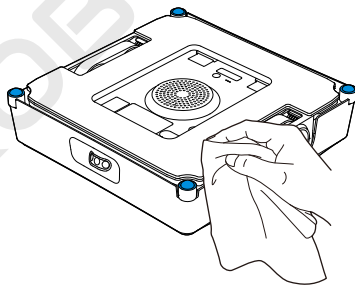
Po vyčistení dráh hnacieho kolieska nainštalujte stieraciu podložku a pokračujte v čistení.



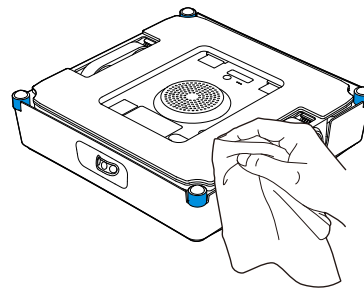
Vetrák



Sférické senzory



Postranné valčeky



Riešenie problémov

Č.	Porucha	Možné príčiny	Riešenie
1	WINBOT sa počas čistenia pohybuje v nepravidelnom vzorci.	Stieracia podložka je príliš mokrá.	Vymeňte stieraciu podložku podľa inštrukcií v časti Údržba.
		WINBOT vyčistil neodporúčané škrvny, ako je masť.	Vymeňte dráhy hnacích koliesok, ako je popísané v časti Údržba.
2	Hlasová správa: „Not enough air pressure.“ (Nedostatočný tlak vzduchu.)	Stieracia podložka je nesprávne pripevnená.	Vyberte stieraciu podložku a znova ju nasadte.
		Na povrchu okna sú medzery alebo praskliny.	Nepoužívajte WINBOT na okná s medzerami alebo prasklinami.
		Na povrchu okna sú nízke prekážky.	Zakryte prekážky rukou.
3	Hlasová správa: „WINBOT is trapped.“ (WINBOT je uväznený.)	Dráhy hnacieho kolieska sú zaseknuté.	Skontrolujte, či nie sú v dráhach nečistoty alebo prach. Ak áno, vyčistite ich podľa opisu v časti Údržba. Ak problém pretrváva, kontaktujte zákaznické centrum.
		Na povrchu okna sú nízke prekážky.	V súčasnosti WINBOT nedokáže detekovať prekážky ani okenné rámy nižšie ako 4 mm. Pomôžte robotovi WINBOT s navigáciou prostredníctvom aplikácie.
4	WINBOT nerozprašuje.	V nádržke na vodu nie je žiadny čistiaci roztok ECOVACS WINBOT.	Pridajte čistiaci roztok ECOVACS WINBOT.
		Automatické rozprašovanie je zakázané.	Povoľte automatické rozprašovanie prostredníctvom aplikácie.
		Nedostatok čistiaceho roztoku ECOVACS WINBOT	1. Vypnite WINBOT. Potom reštartujte a znova prisajte WINBOT. 2. Ak problém pretrváva, prejdite do aplikácie na riešenie alebo kontaktujte zákaznický servis.

Č.	Porucha	Možné príčiny	Riešenie
5	Hlasová správa: „WINBOT encountered an obstruction.“ (WINBOT narazil na prekážku.)	Porucha súčastí	Pevne držte zložený kábel, vyťahnite robota WINBOT späť, dlhým stlačením tlačidla Štart na 2 sekundy vypnite robota WINBOT. Uistite sa, že nestojíte priamo pod robotom WINBOT, aby ste sa vyhli náhodnému pádu. Vypnite a reštartujte WINBOT. Ak problém pretrváva, kontaktujte zákaznicke centrum.
6	WINBOT sa nedá zložiť, pretože sa nevracia na začiatocné miesto.	Algoritmická chyba	V dôsledku chyby algoritmu sa môže WINBOT výrazne odchyliť od svojho začiatocného miesta, takže je ho ťažké vypnúť. Ovládajte WINBOT prostredníctvom aplikácie na dostupnejšie miesto.
		WINBOT stratí prehľad o začiatocnom mieste, keď je ihneď po jeho prisatí spustené ručné ovládanie alebo prepínanie režimov.	Ovládajte WINBOT na dostupnejšie miesto prostredníctvom aplikácie.
7	Hlasová správa: „Avoid window edges.“ (Vyhýbať sa okrajom okien.)	Pri umývaní bezrámového skla je miesto prisatia robota WINBOT príliš blízko rámu okna.	Podržte rukoväť robota WINBOT, dlho stlačte tlačidlo Štart na 2 sekundy a zložte robota WINBOT. Robot WINBOT znova prisaje. Miesto prisatia by malo byť najmenej 10 cm od okenných rámov.

Prepojenie s aplikáciou

Skôr ako vykonáte prepojenie, presvedčte sa, že robot WINBOT aj mobilný telefón spĺňajú nasledujúce požiadavky.

1. Na telefóne je zapnuté Bluetooth.
 2. Robot WINBOT je zapnutý a svieti kontrolka.
 3. Spárujte robota WINBOT v aplikácii ECOVACS HOME, a nie v nastavení telefónu.
 4. Medzi Bluetooth a Wi-Fi môže dochádzať k frekvenčnému rušeniu. Odporúčame, aby bol počas párovania robot WINBOT blízko mobilného telefónu a ďalej od routera Wi-Fi.
 5. Ak sa spojenie nepodarí, skúste odpojiť ďalšie Bluetooth zariadenie a presvedčte sa, že WINBOT nie je napojený na iné mobilné zariadenie. Potom to skúste znova.
 6. Ak je robot WINBOT príliš ďaleko od telefónu, môže dôjsť k odpojeniu. Pokúste sa o opätovné pripojenie na krátku vzdialenosť.
 7. Aby ste mohli robota WINBOT používať, musíte aplikácii ECOVACS HOME umožniť prístup k polohe, Bluetooth a pamäti mobilného telefónu.
- Ak budú problémy pretrvávať aj po vyskúšaní vyššie uvedených postupov, kontaktujte zákaznícky servis.

Technické údaje

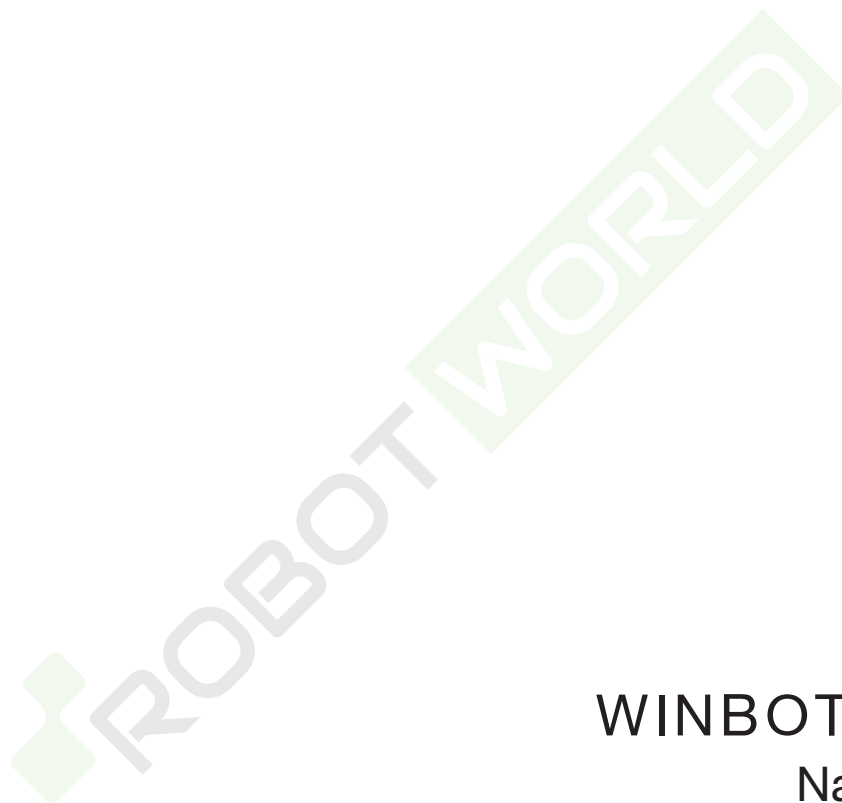
Model	WG821-11		
Menovitý príkon	24 V === 4 A	Menovitý výkon	126 W
Napájací adaptér	GM65-240275-2D alebo GM65-240275-3D		
Príkon	100 – 240 V~ 50 – 60 Hz 2 A	Výkon	24 V === 2,75 A
Rozmery stanice (mm)	312*215*327		
Rozmery robota WINBOT (mm)	271*271*77		
Spotreba v režime vypnutia/pohotovostnom režime	Menej ako 0,50 W		

Výkon bezdrôtového modulu je menej ako 100 mW.

Poznámka: Technológia a dizajn sa v rámci neustáleho zlepšovania produktu môže zmeniť.

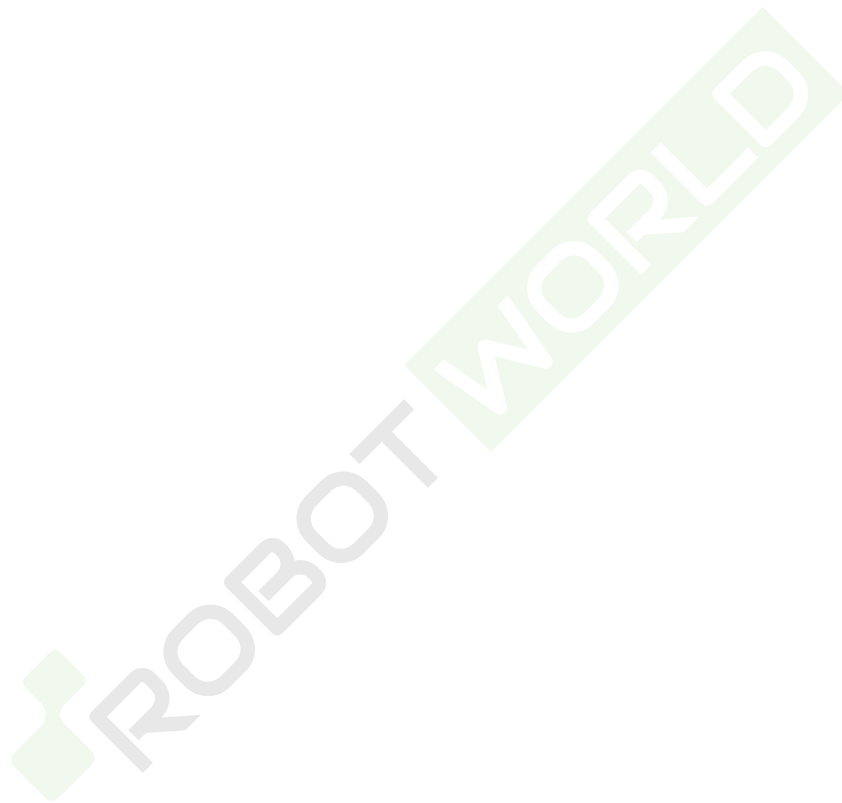


**Pre viac informácií
naskenujte QR kód.**



WINBOT **W2** OMNI

Návod k použití



Důležité poučení o bezpečnosti

Při používání elektrického spotřebiče je vždy třeba řídit se základními bezpečnostními opatřeními včetně těchto:

PŘED POUŽITÍM SPOTŘEBIČE SI PŘEČTĚTE CELÝ NÁVOD. NÁVOD SI USCHOVEJTE

1. Tento spotřebič mohou používat osoby se sníženými fyzickými, smyslovými nebo mentálními schopnostmi nebo nedostatkem zkušeností a znalostí, pokud jsou pod dohledem nebo pokud obdržely instrukce týkající se bezpečného používání spotřebiče a chápou rizika, která jsou s jeho používáním spojená. Děti nesmí spotřebič používat jako hračku. Nepoužívejte spotřebič, pokud vám upadl na zem, jsou na něm viditelné známky poškození nebo netěsní. Uchovávejte spotřebič při nabíjení mimo dosah dětí.
2. Nepoužívejte a nenabíjejte spotřebič při příliš vysokých nebo nízkých teplotách (nižších než 0 °C/32 °F nebo vyšších než 40 °C/104 °F, při vlhkosti nad 85 %), protože by to mohlo ovlivnit životnost baterie.
3. Zařízení lze použít k mytí vnější strany oken tehdy, pokud je správně upevněno do bezpečné

pozice pomocí karabinky, není silný vítr, neprší a nesněží.

4. Před použitím použijte karabinku k zajištění bezpečnostního popruhu k pevnému vnitřnímu zábradlí a ujistěte se, že je k němu robot WINBOT bezpečně připevněn.
5. Při použití nenechávejte spotřebiče bez dozoru. Abyste předešli zranění nebo škodám na majetku způsobeným náhodným pádem zařízení, ujistěte se, že pod pracovním prostorem robota WINBOT nejsou žádní lidé, zvířata ani cenné křehké předměty.
6. Nepoužívejte tento spotřebič během vichřice a větru o síle 10 ani v oblastech přesahujících výšku 2000 m nad mořem.
7. Pokud je spotřebič zapojený do elektřiny, nenechávejte jej bez dozoru.
8. POUZE pro domácí použití (včetně exteriérových oken). Spotřebič není určen pro používání v komerčním nebo průmyslovém prostředí.
9. Nepoužívejte na rozbité ani nerovné sklo, jako je sklo se stálými samolepkami, reklamními plakáty nebo vyvýšenými vzory, aby se zabránilo rozbití skla nebo pádu spotřebiče. Nepoužívejte na povrchy s mezerami, jako je kus skla s mezerami nebo otvory nebo dva kusy sousedního bezrámového skla s mezerou mezi nimi, abyste zabránili pádu spotřebiče v důsledku špatného připevnění.







10. Používejte pouze doplňky doporučené nebo dodávané výrobcem. Používejte pouze adaptér dodávaný výrobcem.
11. Zkontrolujte, že napětí vaší sítě odpovídá napětí uvedenému na adaptéru.
12. Nepoužívejte spotřebič na čištění zarámovaných skel s rámem menším než 5 mm (0,2 palce).
13. Nepoužívejte na sklo tloušťky menší než 3 mm (0,12 palce) ani na zrcadla o tloušťce menší než 4 mm (0,16 palce).
14. Nepoužívejte na sklo ani zrcadla s výškou rukojeti 70 ~ 105 mm (2,76 ~ 4,13 palce).
15. Nepoužívejte spotřebič na mastná okna.
16. Při použití ve vlhkém prostředí bude ovlivněn čisticí výkon.
17. Skladujte spotřebič mimo dosah horkých a hořlavých materiálů.
18. Za deštivého počasí nepoužívejte spotřebič na venkovní straně oken, abyste předešli riziku poškození nebo pádu spotřebiče.
19. Nepoužívejte spotřebič, pokud nedrží pevně na okně nebo má viditelné známky poškození.
20. Abyste se vyhnuli riziku zásahu elektrickým proudem, neponořujte spotřebič do vody nebo jiných kapalin. Neodkládejte jej na místa, odkud by mohl spadnout nebo být stažen do vany nebo umyvadla.
21. Nedotýkejte se zástrčky mokřýma rukama.
22. Při nabíjení spotřebič neumísťujte na jiná elektrická zařízení a nabíjejte jej mimo dosah ohně a tekutin.
23. Dejte pozor, abyste nepoškodili napájecí kabel. Netahejte ani nepřenášejte spotřebič za napájecí kabel, nepoužívejte napájecí kabel jako držadlo, dejte pozor, abyste jej neskrípili do okna a nepokládejte na kabel těžké předměty. Napájecí kabel nesmí přijít do styku s horkým povrchem.
24. Nepoužívejte spotřebič, pokud je poškozený napájecí kabel nebo zásuvka. Nepoužívejte spotřebič, pokud nefunguje správně, upadl vám na zem, je poškozený nebo přišel do kontaktu s vodou. V takovém případě je musí opravit výrobce nebo autorizovaný servis - vyhnete se tak rizikům.
25. Pokud je napájecí kabel poškozený, musí jej vyměnit výrobce nebo autorizovaný servis - vyhnete se tak rizikům.
26. Než začnete s čištěním nebo údržbou spotřebiče, odpojte zástrčku ze zásuvky. Nevytahujte adaptér ze zásuvky taháním za napájecí kabel.
27. Bezpečnostní baterii musí opravit výrobce nebo autorizovaný servis, abyste předešli vzniku rizika.
28. Před odložením spotřebiče do odpadu z něj nejprve musíte vyndat bezpečnostní baterii

- a naložit s ní v souladu s místními platnými zákony a vyhláškami o nakládání s odpady.
29. Před odstraněním baterie spotřebič odpojte ze zásuvky.
 30. S použitými bateriemi nakládejte v souladu s místními zákony a vyhláškami o nakládání s odpady.
 31. Zařízení nepalte, ani pokud je značně poškozené. Baterie mohou v ohni vybuchnout.
 32. Spotřebič se musí používat v souladu s pokyny uvedenými v tomto návodu. Společnost nenes zodpovědnost za jakékoli škody nebo zranění zapříčiněné nesprávným použitím.
 - 33. UPOZORNĚNÍ:** Pro dobíjení baterie použijte pouze odnímatelnou dobíjecí jednotku GM65-240275-2D dodávanou společně se spotřebičem.
 34. Robot obsahuje baterie, které smí vyměňovat pouze kvalifikovaná osoba.
 35. Zástrčka a adaptér musí být používány uvnitř.
 36. Pokud vakuové sklo, na kterém WINBOT pracuje, netěsní, sundejte WINBOT ihned po dokončení čištění.
 37. Před mytím si prohlédnete, zda v oblasti pro přísátí robota WINBOT nejsou nějaké malé částice. Pokud jsou, odstraňte je nebo zvolte oblast bez částic, aby nedošlo k poškrábání skla.

38. Vyčistěte podložku na vytírání včas a ujistěte se, že všechny malé částice na ní byly zcela odstraněny, aby nedošlo k poškrábání skla.

Aby byly splněny expoziční požadavky RF, měla by být během provozu zařízení dodržena mezi zařízením o osobou, která ho provozuje, vzdálenost 20 cm.

Aby bylo zajištěno dodržení předpisů, nedoporučujeme provozovat zařízení z kratší než výše uvedené vzdálenosti. Anténa použitá pro tento vysílač nesmí být umístěna společně s žádnou další anténou nebo vysílačem.

	Třída II
	Izolační transformátor odolný vůči zkratu
	Spínací zdroj
	Pouze pro použití v interiéru
	Stejnoseměrný proud
	Střídavý proud

Pro státy EU

Informace o prohlášení o shodě EU naleznete na adrese <https://www.ecovacs.com/global/compliance>



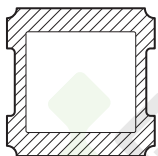
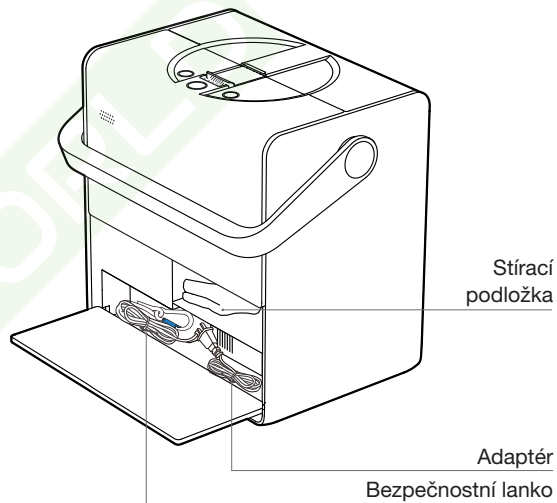
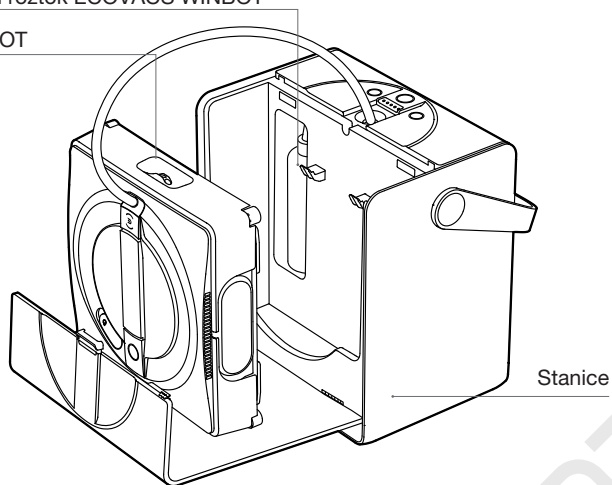
Správná likvidace výrobku

Tyto značky indikují, že v zemích EU nesmí být při likvidaci s produktem nakládáno jako s domácím odpadem. V zájmu ochrany životního prostředí a lidského zdraví před působením nesprávně zlikvidovaného odpadu prosím přistupujte zodpovědně k recyklaci a podpořte tak udržitelné opětovné využití materiálů. Při recyklaci spotřebiče využijte systém vrácení a sběru spotřebičů nebo kontaktujte prodejce, od kterého jste si výrobek zakoupili. Ti zajistí bezpečnou recyklaci spotřebiče.

Obsah balení

Čisticí roztok ECOVACS WINBOT

WINBOT



Stírací podložka

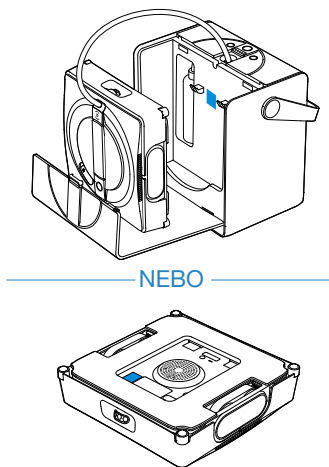


Návod k použití

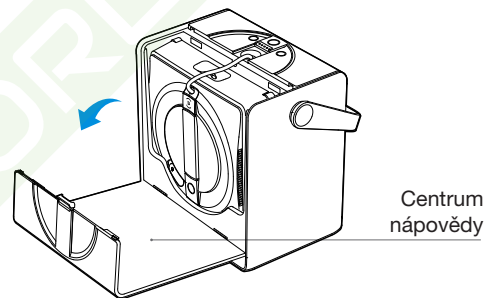
* Poznámka: Obrázky a ilustrace slouží pouze jako reference a mohou se od skutečného vzhledu výrobku lišit.
Design a specifikace výrobku se mohou změnit bez předchozího upozornění.

Umístění základních informací

1 QR kód nastavení sítě se nachází na následujících 2 pozicích.



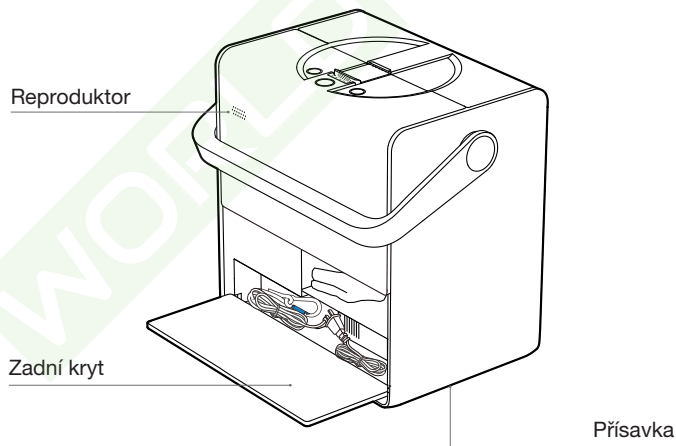
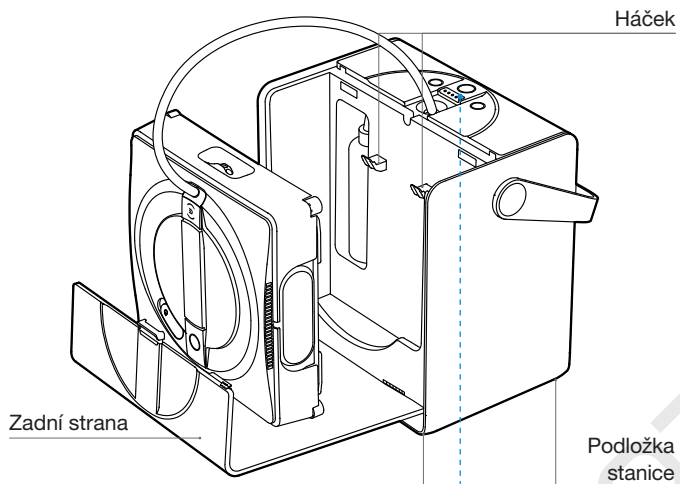
2 Běžné problémy s používáním a použitelností najdete v centru nápovědy, které je připojeno na zadní straně.



3 Pro odstraňování problémů přejděte do aplikace ECOVACS HOME.

Nákres výrobku

1. Stanice



Automatické
navíjení



Indikátor
baterie



Tlačítko vypínače



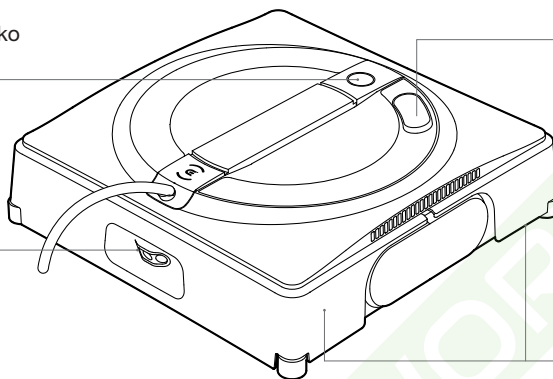
Tlačítko
přepínání režimů

2. WINBOT

Kontrolka stavu/tlačítko
START

Otvor pro plnění

Rozprašovací trysky



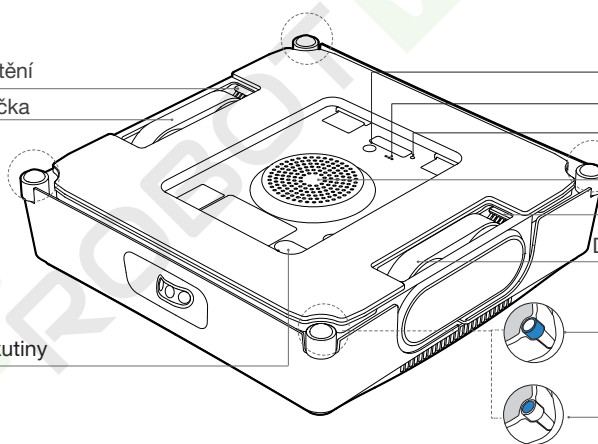
Nárazník

3. Pohled zdola

Kartáč pro samočištění

Dráha hnacího kolečka

Indikátor úrovně tekutiny



Indikátor stavu

Senzor sání

Resetovací tlačítko

Větrák

Kartáč pro samočištění

Dráha hnacího kolečka

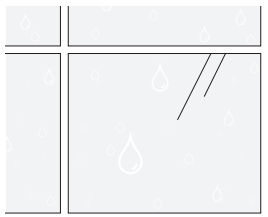
Postranní válečky

Sférické senzory

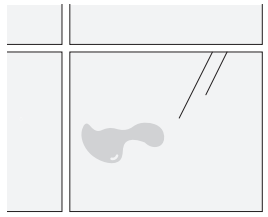
Poznámky před úklidem

- 1 **Nepoužívejte WINBOT na okna s kondenzací nebo olejovými skvrnami nebo v extrémně chladném nebo horkém prostředí.**

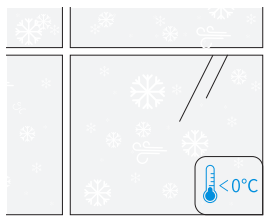
WINBOT může mít potíže s pohybem za následujících podmínek.



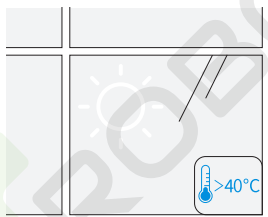
Kondenzace



Olejové skvrny



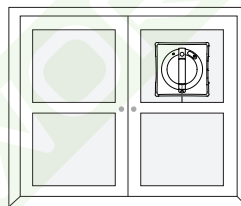
pod 0 °C



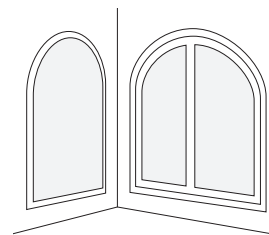
nad 40 °C

- 2 **Nepoužívejte WINBOT na okna, která jsou příliš malá nebo mají nepravidelný tvar.**

WINBOT se nemůže pohybovat za následujících podmínek.



Malé sklo



Nepravidelné tvary

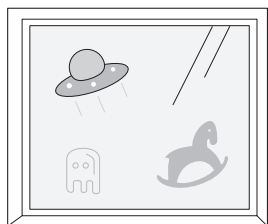


WINBOT poskytuje optimální výkon na čtvercových a velkých oknech.

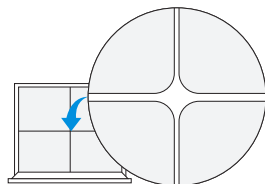


WINBOT poskytuje optimální výkon na suchém povrchu a při teplotách nad 0°C .

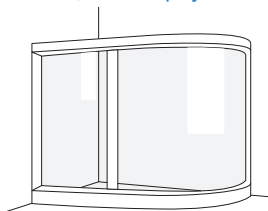
- 3** Nepoužívejte robota WINBOT na nerovná okna.
WINBOT může mít nedostatečný sací tlak za následujících podmínek.



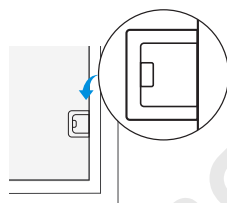
Elektrostatické nálepky na okna, samolepky atd.



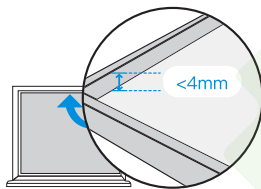
Trhliny



Klenutá okna



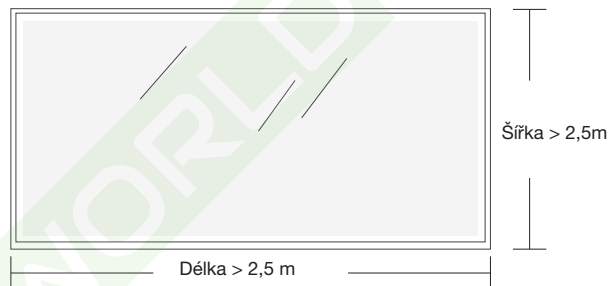
Výška překážek je menší než 4 mm.



Výška rámečků je menší než 4 mm.

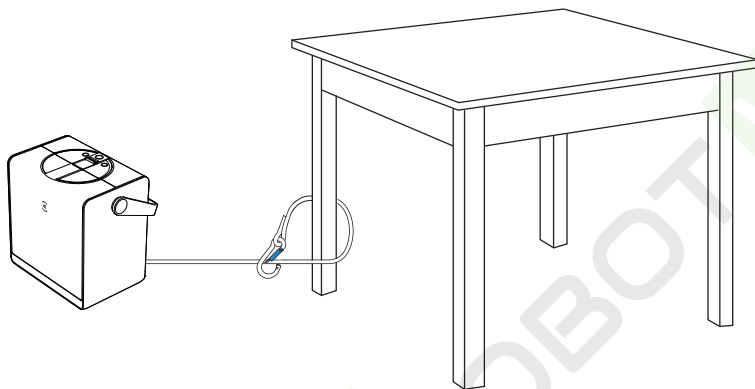
- 4** Nepoužívejte WINBOT na super velká okna.

WINBOT omezený délkou složeného kabelu může mít potíže s navigací přes celé okno, pokud jeho rozměry překročí 4 m * 2,5 m.



Před použitím se ujistěte, že je bezpečnostní lanko stanice bezpečně připevněno k nepohyblivému a stabilnímu předmětu, jako je noha stolu, noha židle, noha postele, noha pohovky, záclonová tyč, zábradlí schodiště atd. Bezpečnostní lanko také uzamkněte, abyste zabránili jakémukoli potenciálnímu riziku.

Bezpečnostní lanko je standardně připnuto. Nechte jej připnuté.



Příprava před mytím

1 Kontrolky stanice a stavu

Tlačítka



Krátké stisknutí
Pozastavit/pokračovat



Krátké stisknutí
Automatické navíjení
kabelu

• • • • • Indikátor baterie

Dlouhé stisknutí
ZAPNOUT/VYPNOUT

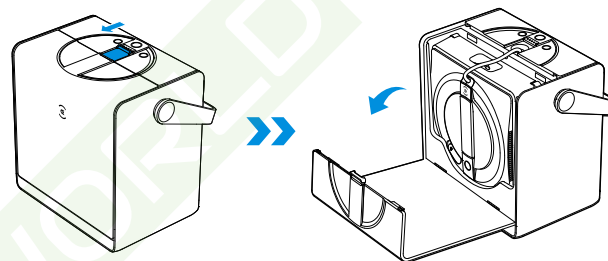
Krátké stisknutí
↔ Přepínání režimů

Když robot WINBOT funguje:

Návrat na počáteční bod: dlouze stiskněte Ⓞ.

Uvolněte přísavku: podržte Ⓞ ≥ 2 s a současně krátce stiskněte Ⓞ.

Jak otevřít zadní stranu



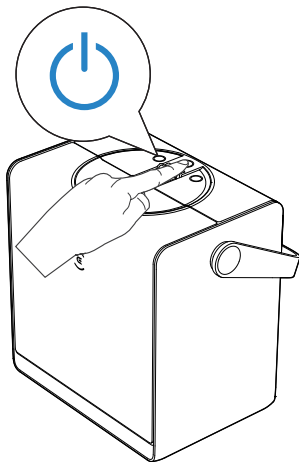
Kontrolky stavu

Indikátor	Světelný efekt	Význam světelných efektů
Světelný indikátor stavu robota WINBOT	Nepřetržitě svítící modrá	WINBOT je v pohotovostním režimu nebo právě uklízí.
	Bliká červeně	WINBOT rozprašuje.
	Pulzující modrá	WINBOT se aktualizuje.
	Bliká červeně	WINBOT nemůže správně fungovat.
Kontrolka stavu stanice	Nepřetržitě svítící modrá	WINBOT a stanice jsou v normálních podmínkách.
	Pulzující modrá	WINBOT a stanice se aktualizují.
	Bliká červeně	WINBOT a stanice nefungují správně.
Kontrolka baterie stanice	Nepřetržitě svítící modrá	Baterie je dostatečně nabitá.
	Pulzující modrá	Stanice se nabíjí.
	Bliká červeně	Slabá baterie. WINBOT nemůže pokračovat v mytí.
Kontrolka stavu adaptéru	Nepřetržitě svítící zelená	Stanice spotřebovává malý proud, například v pohotovostním režimu.
	Nepřetržitě svítící červená	Stanice spotřebovává velký proud, například v režimu nabíjení.

2 ZAPNOUť stanici a WINBOT

Stisknutím a podržením tlačítka napájení na stanici po dobu alespoň 2 sekund zapnete stanici a WINBOT.

Před použitím se ujistěte, že má stanice dostatečně nabitou baterii. Pokud je baterie stanice vybitá, podívejte se do části **Nabíjení**. Při pokojové teplotě je doba nabíjení přibližně 3 hodiny.



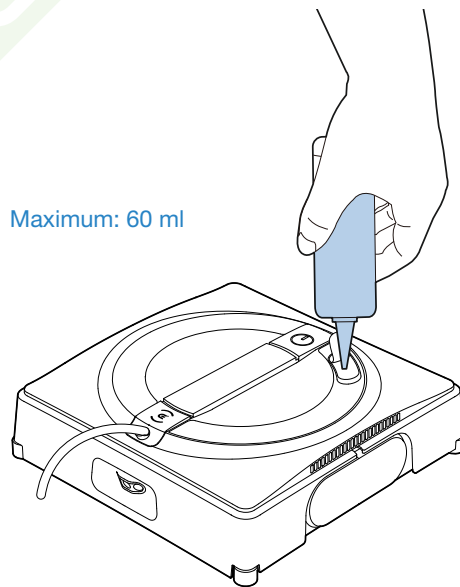
* Pokud je WINBOT zapnutý, ale ventilátor nefunguje, WINBOT se po 10 minutách nečinnosti vypne. Chcete-li restartovat, stiskněte a podržte tlačítko Napájení.

3 Naplňte vodní nádržku

Doporučujeme používat s čisticím roztokem ECOVACS WINBOT. Maximální objem nádržky na vodu je asi 60 ml a plná nádržka vydrží rozprašovat asi 60 minut. V režimu rychlého úklidu může plná nádržka pokrýt plochu přibližně 30 m².

- ✓ Pro lepší čisticí výkon používejte čisticí roztok ECOVACS WINBOT.
* Pokud je čisticí roztok ECOVACS WINBOT spotřebován, použijte jako dočasnou náhradu vodu z vodovodu.
- ✗ Abyste předešli poškození produktu, nepoužívejte jiný čisticí roztok než vyhrazený čisticí roztok ECOVACS WINBOT.
Nepoužívejte destilovanou ani filtrovanou vodu.

Maximum: 60 ml



4 Nainstalujte stírací podložku

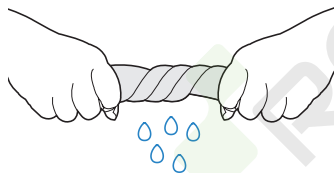
1. Navlhčete stírací podložku

Před použitím stírací podložku ručně navlhčete.



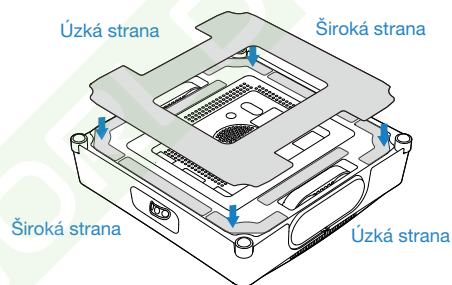
2. Vysušte stírací podložku

Vyždímejte vodu co nejvíce.



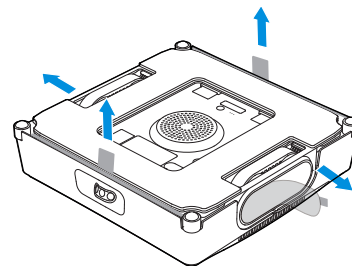
3. Nalepte stírací podložku

Připevňte stírací podložku k suchému zipu ve spodní části robota WINBOT, poté ji pevně zatlačte, abyste se ujistili, že pevně drží.



Poznámka

Odstraňte všechny ochranné materiály, mimo jiné včetně ochranných pásů EPE kolem robota WINBOT a ochranné fólie na jeho boku.



Připraveno k čištění

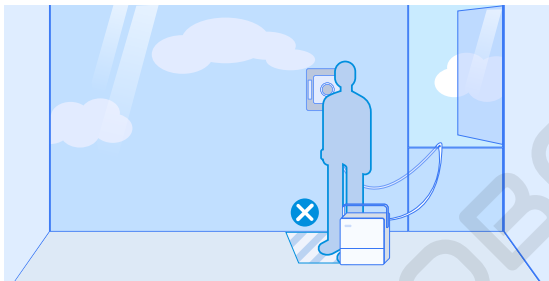
1 Řádně umístěte stanici

Umístěte stanici vedle okna, které chcete vyčistit.

Poznámky:

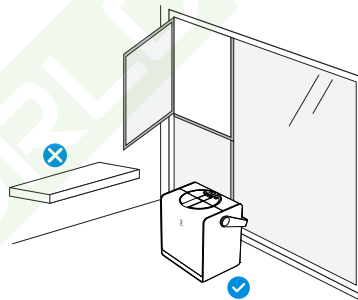
1. Pokuste se umístit stanici co nejbližší k oknu, abyste zabránili zakopnutí lidí nebo zvířat o složený kabel.

2. Pro mytí větších oken od podlahy ke stropu umístěte stanici na zem poblíž okenního otvoru v případě, že složený kabel není dostatečně dlouhý.



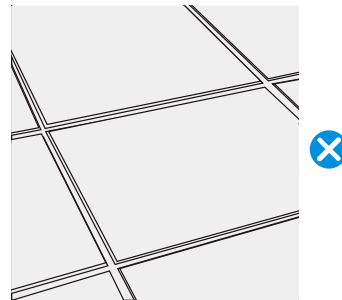
* Efektivní délka složeného kabelu je 5,5 m, vhodná pro maximální velikost okna 4 m na šířku a 2,5 m na výšku.

3. Umístěte stanici na rovný a hladký povrch.



Neumísťujte stanici na stoly ani police.

4. Neumísťujte stanici na nerovné povrchy, jako jsou koberce, podlahy s mezerami, protože by mohlo dojít k uvolnění přísavky.



** Přísavku lze připevnit pouze na rovné, hladké a bezešvé povrchy, jako jsou hladké a bezešvé podlahy, dlaždice a mramor.

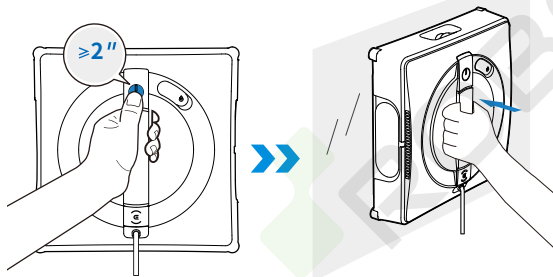
2 Zahájení úklidu

Ujistěte se, že stanice a WINBOT jsou zapnuté.

1. Stisknutím a podržením tlačítka START na robotovi WINBOT po dobu 2 sekund spusťte větrák.
2. Umístěte dno robota WINBOT blízko ke sklenici. WINBOT se automaticky přisaje a zahájí mytí.

Poznámky:

- * Když se stanice nabíjí, ventilátor nelze spustit. Po úplném nabití stanice a odpojení napájecí zástrčky lze robot WINBOT použít.
- * Neumísťujte robot WINBOT příliš blízko okraje okna. Doporučuje se dodržet vzdálenost alespoň 10 cm od okraje okna.
- * WINBOT je vhodný pouze pro rovné povrchy bez mezer.
- * Po spuštění ventilátoru nepřibližujte k ventilátoru malé předměty, jako jsou vlasy, abyste zabránili jejich nasátí a zablokování ventilátoru.
- * Před mytím si prohlédnete, zda v oblasti pro přísátí robota WINBOT nejsou nějaké malé částice. Pokud jsou, odstraňte je nebo zvolte oblast bez částic, aby nedošlo k poškrábání skla.



3 Přepínací režimy

Když WINBOT pracuje, můžete přepínat režimy mytí stisknutím tlačítka Přepínání režimů na stanici. Po přepnutí režimu WINBOT okamžitě spustí nový režim mytí.

Poznámka:

- * Stisknutím tlačítka Přepínání režimů postupně přepínáte mezi důkladným mytím, rychlým mytím a mytím okrajů. Chcete-li se naučit a používat více režimů, podívejte se na aplikaci ECOVACS HOME.

Vyberte režimy úklidu

Pomocí tlačítek na stanici vyberte správné režimy mytí. Pokud není vybrán žádný režim, WINBOT se ve výchozím nastavení řídí posledním zapamatovaným režimem.

Doporučené režimy:

- U středně znečištěných oken v interiéru použijte rychlé mytí.
 - U silně znečištěných venkovních oken použijte Důkladné mytí.
- Podrobné informace o režimech mytí naleznete v aplikaci.

Mytí okrajů není zapamatováno. Důkladné mytí je výchozí režim mytí.

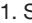
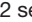
4 Pozastavit provoz a přesunout stanici

Pozastavení chodu (Pause)

Krátkým stisknutím tlačítka napájení na stanici pozastavíte aktuální práci robota WINBOT. Znovu krátce stisknete tlačítko Napájení na stanici, aby se WINBOT rozjel a pokračoval v nedokončené úklidové úloze.

Přesunutí stanice:

Pokud si přejete přesunout stanici během procesu čištění:

1. Stisknete a podržete tlačítko  Napájení na stanici po dobu alespoň 2 sekund a poté krátce stisknete . WINBOT přeruší svou práci a přísavka automaticky uvolní sevření.
2. Podle potřeby přesuňte stanici na nové místo a ujistěte se, že je umístěna na rovném a hladkém povrchu.

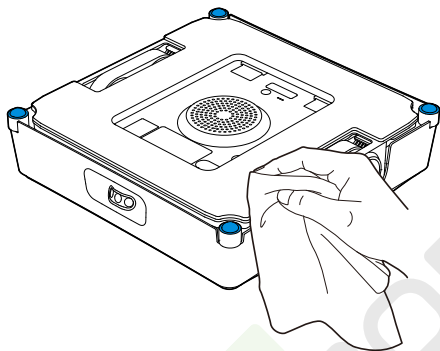
3. Stiskněte znovu tlačítko napájení na stanici. Přísavka se automaticky přisaje a WINBOT bude pokračovat v nedokončené úklidové úloze.

Poznámka:

* Poté, co se přísavka uvolní, pokud během jedné minuty nestisknete žádné tlačítko, přísavka se automaticky přisaje, aby se zabránilo náhodnému převrácení stanice.

5 Údržba během úklidu



U silně znečištěného skla umyjte nebo vyměňte stírací podložku několikrát a včas vyčistěte čtyři sférické senzory.



* Vyčistěte stírací podložku včas a ujistěte se, že všechny malé částice na ní byly zcela odstraněny, aby nedošlo k poškrábání skla.


6 Dokončení úklidu

Dokončení úklidu, když WINBOT pracuje

1. Stiskněte a podržte  po dobu 2 sekund nebo déle, pak WINBOT okamžitě zastaví svou aktuální úlohu, vrátí se na své počáteční místo a počká, až bude sundán.
2. Stisknutím a podržením tlačítka  na robotovi WINBOT po dobu 2 vteřin zastavte větrák. Poté vypněte robota WINBOT podle hlasových zpráv.

Dokončení úklidu, když je úklidová úloha dokončena

Po dokončení úklidové úlohy se WINBOT automaticky vrátí na své počáteční místo a počká až bude sundán.

Stiskněte a podržením tlačítka  na robotovi WINBOT po dobu 2 sekund nebo déle zastavte větrák. Poté odeberte WINBOT podle hlasových zpráv.

* Při vyjímání robota WINBOT pevně uchopte jeho rukojeť, abyste zabránili náhodnému pádu.

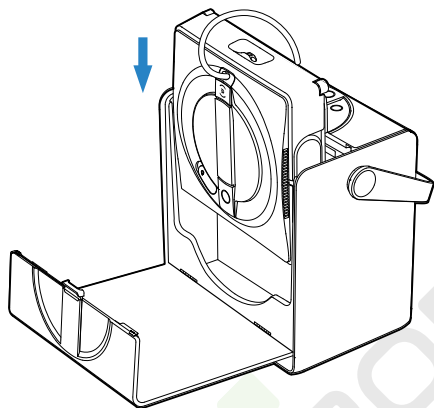
Skladování

Kroky:


1. Uskladnění robota WINBOT

Umístěte WINBOT tak, aby jeho přední strana směřovala ven a konec složeného kabelu směřoval nahoru. Poté vložte robota WINBOT shora dolů do nádoby. Ujistěte se, že WINBOT visí na háčích


* Při skladování robota WINBOT vyjměte mokrou stírací podložku. Stírací podložku skladujte suchou, abyste se vyhnuli nepříjemným pachům.

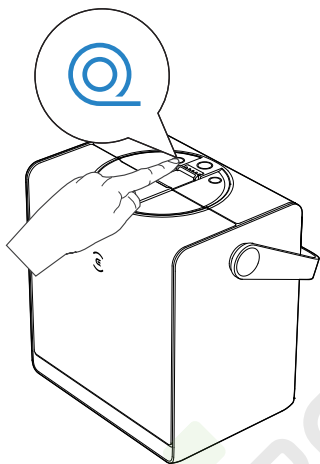


2. Automatické navíjení složeného kabelu


Po umístění robota WINBOT do nádoby stiskněte  a stanice okamžitě začne navíjet složený kabel.

* Jak se proces navíjení blíží ke konci, rychlost navíjení se zpomaluje, dokud není kabel zcela navinut. To je normální jev.

* Během procesu navíjení se může složený kabel zkroutit. Nebojte se a pomozte jej narovnat. Poté opětovným stisknutím  dokončete proces navíjení.



3. Vypněte ho

Stisknutím a podržením  na stanici po dobu 2 sekund a déle vypněte WINBOT.

4. Uvolněte bezpečnostní lanko



5. Nabijte stanici

Umístěte stanici do blízkosti elektrické zásuvky a připojte ji ke zdroji napájení. Doba nabíjení je přibližně 3 hodiny při pokojové teplotě.

6. Uložte stanici

Stanice by měla být skladována v suchém prostředí, aby se zabránilo působení vlhkosti na baterii a základní desku.

Poznámky:

1. Rychlost nabíjení se může při nízkých teplotách zpomalit.
2. WINBOT a jeho stanice jsou vhodné pro použití při teplotách od 0 do 40 °C. Nenabíjejte stanici při teplotách mimo tento rozsah.
3. Ventilátor WINBOT nemůže během nabíjení fungovat. Po dokončení nabíjení lze robota WINBOT použít.
4. Pokud WINBOT delší dobu nepoužíváte, doporučuje se stanici pravidelně nabíjet, abyste udrželi stav baterie robota.

Pokročilé funkce

Abyste mohli plně využívat všechny dostupné funkce, doporučujeme ovládat robota WINBOT pomocí aplikace ECOVACS HOME.

a. Řada režimů mytí

Důkladné mytí: Hustší čisticí dráha s čištěním okrajů pro důkladné a úplné mytí.

Hlubkové mytí: Hustá čisticí cesta pro odstranění silných nečistot.

Rychlé mytí: Rychlé mytí pro odstranění malých nečistot.

Mytí okrajů: Speciální mytí okrajů pro odstranění zbytků v rozích a okrajích.

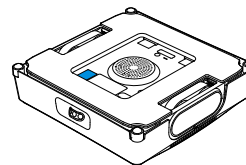
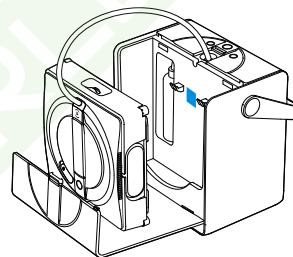
Řešení problémů

Při alarmech robota WINBOT se nelekňte. Přejděte do aplikace, kde najdete komplexního průvodce řešením problémů.

c. Všesměrová navigace

V aplikaci můžete k ovládní robota WINBOT použít kulatý D-pad. Tato funkce podporuje navigaci WINBOT z předního i spodního pohledu; 360° navigaci, bodové čištění a ruční rozprašování vody.

- ① Naskenujte QR kód na stanici nebo ve spodní části robota WINBOT a stáhněte si a nainstalujte aplikaci ECOVACS HOME.
- ② Otevřete aplikaci ECOVACS HOME, naskenujte QR kód na stanici a podle průvodce připojte WINBOT.



NEBO



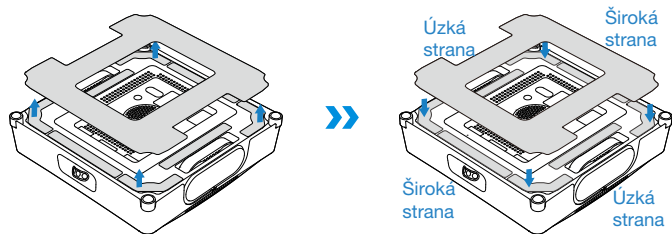
Údržba

Stírací podložka

a. Vyměňte stírací podložku

Sundejte z robota WINBOT špinavou stírací podložku a nasadte čistou. Pak stírací podložku přitiskněte, aby se pevně přichytila. Přesvědčte se, že je stírací podložka správně nasazená.

* Ujistěte se, že stírací podložka nezakrývá sférické senzory.



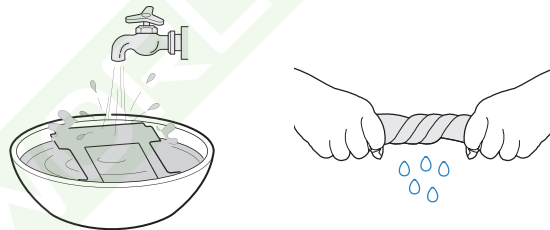
Pokud je suchý zip špinavý, očistěte jej kartáčkem. Vyhněte se mytí suchého zipu, abyste zabránili vniknutí vody do robota WINBOT a jeho poškození.

* Pravidelné praní stírací podložky může prodloužit její životnost.

Pokud je stírací podložka opotřebovaná nebo na suchém zipu nedrží, vyměňte ji za novou. Dosáhnete tak optimálních výsledků. Zjistěte více o příslušenství v aplikaci ECOVACS HOME nebo na <https://www.ecovacs.com/global>.

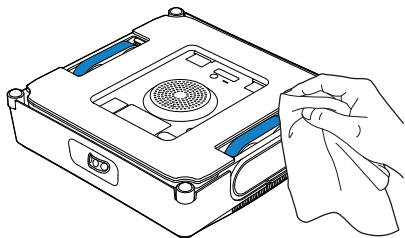
b. Umyjte stírací podložku

Sundejte stírací podložku. Vyperte ji ve vodě z kohoutku a před použitím ji vyždímejte.

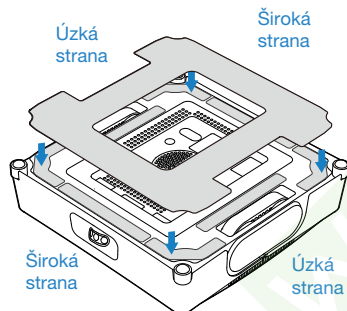


Dráhy hnacích koleček

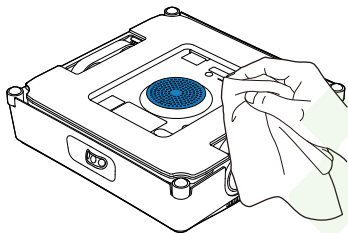
Před mytím se ujistěte, že ventilátor nefunguje. Ovládejte WINBOT prostřednictvím aplikace ECOVACS HOME a zkontrolujte dráhy hnacích koleček. Pokud najdete skvrny, zastavte a setřete dráhy čistým hadříkem.



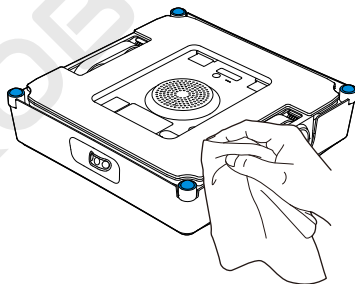
Po vyčištění drah hnacího kolečka nainstalujte stírací podložku a pokračujte v čištění.



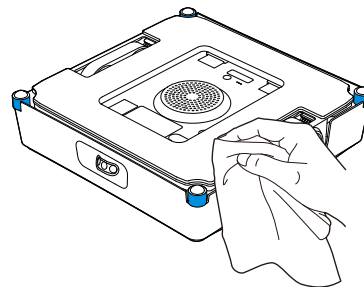
Větrák



Sférické senzory



Postranní válečky



Řešení problémů

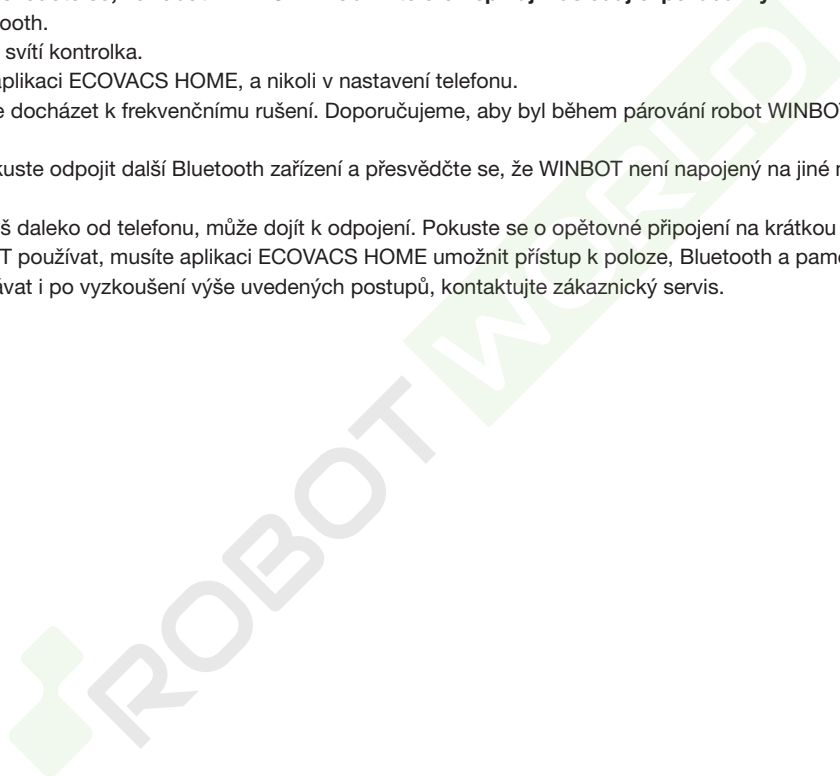
Č.	Porucha	Možné příčiny	Řešení
1	WINBOT se během čištění pohybuje v nepravidelném vzorci.	Stírací podložka je příliš mokrá.	Vyměňte stírací podložku dle instrukcí v části Údržba.
		WINBOT vyčistil nedoporučené skvrny, jako je mastnota.	Vyměňte dráhy hnacích koleček, jak je popsáno v části Údržba.
2	Hlasová zpráva: „Not enough air pressure.“ (Nedostatečný tlak vzduchu.)	Stírací podložka je nesprávně připevněná.	Vyjměte stírací podložku a znovu ji nasadte.
		Na povrchu okna jsou mezery nebo praskliny.	Nepoužívejte WINBOT na okna s mezerami nebo prasklinami.
		Na povrchu okna jsou nízké překážky.	Zakryjte překážky rukou.
3	Hlasová zpráva: „WINBOT is trapped.“ (WINBOT je uvězněn.)	Dráhy hnacího kolečka jsou zaseknuté.	Zkontrolujte, zda nejsou v dráhách nečistoty nebo prach. Pokud ano, vyčistěte je podle popisu v části Údržba. Pokud problém přetrvává, kontaktujte zákaznické centrum.
		Na povrchu okna jsou nízké překážky.	V současné době WINBOT nedokáže detekovat překážky ani okenní rámy nižší než 4 mm. Pomozte robotu WINBOT s navigací prostřednictvím aplikace.
4	WINBOT nerozprašuje.	V nádržce na vodu není žádný čisticí roztok ECOVACS WINBOT.	Přidejte čisticí roztok ECOVACS WINBOT.
		Automatické rozprašování je zakázáno.	Povolte automatické rozprašování prostřednictvím aplikace.
		Nedostatek čisticího roztoku ECOVACS WINBOT	1. Vypněte WINBOT. Poté restartujte a znovu přisajte WINBOT. 2. Pokud problém přetrvává, přejděte do aplikace pro řešení nebo kontaktujte zákaznický servis.

Č.	Porucha	Možné příčiny	Řešení
5	Hlasová zpráva: „WINBOT encountered an obstruction.“ (WINBOT narazil na překážku.)	Porucha součástí	Pevně držte složený kabel, vytáhněte robota WINBOT zpět, dlouhým stisknutím tlačítka Start na 2 sekundy vypněte robota WINBOT. Ujistěte se, že nestojíte přímo pod robotem WINBOT, abyste se vyhnuli náhodnému pádu. Vypněte a restartujte WINBOT. Pokud problém přetrvává, kontaktujte zákaznické centrum.
6	WINBOT nelze sundat, protože se nevrací na počáteční místo.	Algoritmická chyba	V důsledku chyby algoritmu se může WINBOT výrazně odchýlit od svého počátečního místa, takže je obtížné WINBOT vypnout. Ovládejte WINBOT prostřednictvím aplikace na dostupnější místo.
		WINBOT ztratí přehled o počátečním místě, když je okamžitě po jeho přisátí zahájeno ruční ovládání nebo přepínání režimů.	Ovládejte WINBOT na dostupnější místo prostřednictvím aplikace.
7	Hlasová zpráva: „Avoid window edges.“ (Vyhybat se okrajům oken.)	Při mytí bezrámového skla je místo přisátí robota WINBOT příliš blízko rámu okna.	Podržte rukojeť robota WINBOT, dlouze stiskněte tlačítko Start po dobu 2 sekund a sejměte robota WINBOT. Robot WINBOT znovu přisajte. Místo přisátí by mělo být nejméně 10 cm od okenních rámu.

Propojení s aplikací

Než provedete propojení, přesvědčte se, že robot WINBOT i mobilní telefon splňují následující požadavky.

1. Na telefonu je zapnuté Bluetooth.
 2. Robot WINBOT je zapnutý a svítí kontrolka.
 3. Spárujte robota WINBOT v aplikaci ECOVACS HOME, a nikoli v nastavení telefonu.
 4. Mezi Bluetooth a Wi-Fi může docházet k frekvenčnímu rušení. Doporučujeme, aby byl během párování robot WINBOT poblíž mobilního telefonu a dál od routeru Wi-Fi.
 5. Pokud se spojení nezdaří, zkuste odpojit další Bluetooth zařízení a přesvědčte se, že WINBOT není napojený na jiné mobilní zařízení. Pak to zkuste znovu.
 6. Pokud je robot WINBOT příliš daleko od telefonu, může dojít k odpojení. Pokuste se o opětovné připojení na krátkou vzdálenost.
 7. Abyste mohli robota WINBOT používat, musíte aplikaci ECOVACS HOME umožnit přístup k poloze, Bluetooth a paměti mobilního telefonu.
- Pokud budou problémy přetrvávat i po vyzkoušení výše uvedených postupů, kontaktujte zákaznický servis.



Technické údaje

Model	WG821-11		
Jmenovitý příkon	24 V --- 4 A	Jmenovitý výkon	126 W
Napájecí adaptér	GM65-240275-2D nebo GM65-240275-3D		
Příkon	100-240 V~ 50-60 Hz 2 A	Výkon	24 V --- 2,75 A
Rozměry stanice (mm)	312*215*327		
Rozměry robota WINBOT (mm)	271*271*77		
Spotřeba v režimu vypnutí/pohotovostním režimu	Méně než 0,50 W		

Výkon bezdrátového modulu je méně než 100 mW.

Poznámka: Technologie a design se v rámci neustálého zlepšování produktu může změnit.



Pro více informací
naskenujte QR kód.

**Výhradný dovozca a distribútor značky ECOVACS pre SR:
Výhradní dovozce a distributor značky ECOVACS pro ČR:**

PLAY Electronics, s.r.o.

Prielohy 1166/1D, 010 07 Žilina
Slovenská republika

info@ecovacsrobot.sk
info@ecovacsrobot.cz

www.ecovacsrobot.sk
www.ecovacsrobot.cz

Hlučnost: ≤63 dB (Testované v laboratóriu ECOVACS.)
Hlučnost: ≤63 dB (Testováno v laboratoři ECOVACS.)

Úplné znenie vyhlásenia o zhode EÚ je k dispozícii na webovej adrese:

www.ecovacsrobot.sk/vyhlasenieiozhode

Úplné znění EU prohlášení o shodě je k dispozici na webové adrese:

www.ecovacsrobot.cz/prohlasenioshode

Výrobce / výrobca:

Ecovacs Home Service Robotics Co., Ltd.

No. 518 Songwei Road, Wusongjiang industry Park, Guoxiang Street,
Wuzhong District, Suzhou, Jiangsu, Čína.