

concept

Akumulátorový ruční vysavač
Akumulátorový ručný vysávač



VP2000

Poděkování

Děkujeme Vám, že jste si zakoupili výrobek značky Concept, a přejeme Vám, abyste byli s naším výrobkem spokojeni po celou dobu jeho používání.

Před prvním použitím prostudujte pozorně celý návod k obsluze a potom si jej uschovejte. Zajistěte, aby i ostatní osoby, které budou s výrobkem manipulovat, byly seznámeny s tímto návodem.

Technické parametry	
Napětí akumulátoru	11,1 V DC
Doporučené hodnoty adaptéru	Výstup 5 V DC, 150 mA
Příkon spotřebiče	120 W
Hlučnost	≤ 80 dB
Doba úplného nabíjení	≤ 4,5 hod
Doba provozu	nižší výkon ≥ 16 min / vyšší výkon ≥ 10 min

DŮLEŽITÁ BEZPEČNOSTNÍ UPOZORNĚNÍ

- Nepoužívejte spotřebič jinak, než je popsáno v tomto návodu.
- Před prvním použitím odstraňte ze spotřebiče všechny obaly a marketingové materiály.
- Ověřte, zda připojované napětí odpovídá hodnotám na typovém štítku spotřebiče.
- Tento spotřebič je opatřen UV-C zářičem.
- Nenechávejte spotřebič bez dozoru, pokud je zapnutý.
- Spotřebič je vybaven UV sterilizační lampou a proto pokud je zapnut a je současně zapnuta i UV lampa, nedívejte se do jeho spodní části ani neozářujte lidskou pokožku. Hrozí poškození!
- Nepožívejte spotřebič k čištění rostlin, zvířat a osob!
- Neponechávejte zapnutý vysavač dlouhou dobu na stejném místě, mohlo by dojít k poškození čištěného předmětu nebo ke vzniku požáru.
- Nesprávné používání spotřebiče nebo poškození pláště může mít za následek únik nebezpečného UV-C záření. UV-C záření může dokonce i v malých dávkách způsobit poškození očí a pokožky.
- Spotřebiče, které jsou zřetelně poškozeny se nesmějí uvádět do činnosti.
- Pokud je nabíjecí USB kabel poškozený, přestaňte jej používat, je třeba jej vyměnit.
- Při vypořádání USB nabíjecího kabelu nikdy netahejte za kabel, ale uchopte zástrčku a tahem ji vypojte.
- Před otevřením spotřebiče si přečtěte návod pro údržbu.

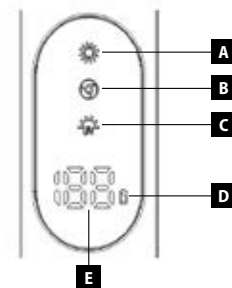
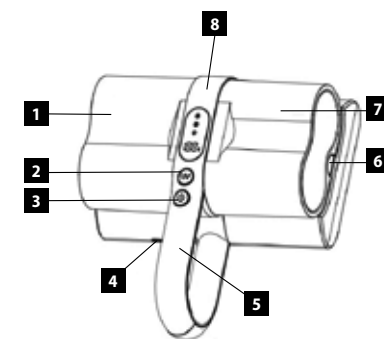
- UV-C zářič nelze vyměnit bez zásahu autorizovaného servisu.
- Nedovolte dětem a nesvéprávným osobám se spotřebičem manipulovat, používejte ho mimo jejich dosahu.
- Dbejte zvýšené opatrnosti, pokud je spotřebič používán v blízkosti dětí.
- Nedovolte, aby byl spotřebič používán jako hračka.
- Nepoužívejte jiné příslušenství, než je doporučeno výrobcem.
- Nepoužívejte nabíjecí adaptér s poškozeným přívodním kabelem či zástrčkou, nechte závadu neprodleně odstranit autorizovaným servisním střediskem.
- Držte spotřebič stranou od zdrojů tepla, jako jsou radiátory, trouby a podobně. Chraňte jej před přímým slunečním zářením, vlhkostí.
- Nesahejte na spotřebič vlhkýma nebo mokřýma rukama.
- Nevkládejte žádné předměty do otvorů. Nepoužívejte spotřebič, je-li ucpan jakýkoli jeho otvor.
- Na spotřebič nestoupejte ani si na něj nesedejte.
- Spotřebič neskladujte vysoko, abyste předešli riziku náhodného pádu.
- Jestliže dojde k ucpání sacího otvoru spotřebiče, vypněte spotřebič a odstraňte nečistoty před dalším zapnutím.
- Při nasazování příslušenství, během čištění nebo v případě poruchy vypněte spotřebič a vypojte nabíjecí adaptér ze zásuvky elektrického napětí.
- Spotřebič je vhodný pouze pro použití v domácnosti, není určen pro komerční použití.
- Spotřebič nepoužívejte venku.
- Nevysávejte vodu, vlhký prach, sádku, cement, těžký kovový prach nebo skleněné střepy. Nepoužívejte jej k odstranění toneru používaného uvnitř laserových tiskáren a kopírek, aby nedošlo k požáru nebo výbuchu.
- Nevysávejte nic hořícího, jako jsou cigarety, zápalky nebo horký popel.
- Nepoužívejte spotřebič ve vlhkých místnostech, nevysávejte hořlavé kapaliny (jako je benzin) a nepoužívejte spotřebič v prostorách, kde se tyto látky mohou vyskytovat.
- Nikdy nevysávejte bez filtrů vysavače. Při každém použití spotřebiče se ujistěte, že jsou filtry vysavače správně nasazeny.
- **Neponořujte přívodní kabel, nabíjecí adaptér nebo spotřebič do vody ani do jiné kapaliny.**
- Pravidelně kontrolujte spotřebič i přívodní kabel nabíjecího adaptéru z důvodu poškození. Nezapínejte poškozený spotřebič.
- Před čištěním a po použití spotřebič vypněte a nechte vychladnout.

- Před vysáváním odstraňte z vysávaného povrchu velké či ostré předměty, které by mohly poškodit některý filtr vysavače.
- Nepoužívejte spotřebič se znečištěnými filtry.
- Nevhazujte akumulátor spotřebiče do ohně a nevystavujte ho teplotám nad 40 °C.
- Nedotýkejte se poháněných pohyblivých částí spotřebiče během provozu.
- Neopravujte spotřebič sami. Obráťte se na autorizovaný servis.
- Tento spotřebič mohou používat děti ve věku 8 let a starší a osoby se sníženými fyzickými či mentálními schopnostmi nebo nedostatkem zkušeností a znalostí, pokud jsou pod dozorem nebo byly poučeny o používání spotřebiče bezpečným způsobem a rozumí případným nebezpečím. Čištění a údržbu prováděnou uživatelem nesmějí provádět děti, pokud nejsou starší 8 let a pod dozorem. Děti mladší 8 let se musí držet mimo dosah spotřebiče a jeho přívodu. Děti si se spotřebičem nesmějí hrát.

Nedodržíte-li pokyny výrobce, nemůže být případná oprava uznána jako záruční.

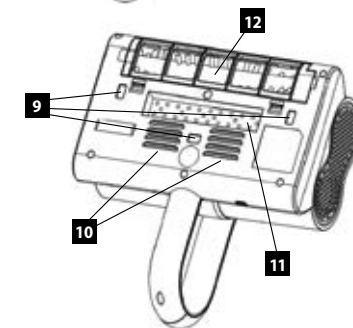
POPIS VÝROBKU

- | | |
|---------------------------------|--------------------|
| 1. Tělo vysavače | 8. Displej |
| 2. Tlačítko spínače UV-C světla | 9. Snímač kontaktu |
| 3. Tlačítko On/Off | 10. Výstup vzduchu |
| 4. USB nabíjecí port | 11. UV-C světlo |
| 5. Rukojeť | 12. Rotační kartáč |
| 6. Tlačítko prachové nádoby | |
| 7. Prachová nádoba | |



POPIS DISPLEJE

- | | |
|---|-------------------------------------|
| A | Indikátor vysokého sacího výkonu |
| B | Indikátor otáčení rotačního kartáče |
| C | Indikátor UV-C světla |
| D | Indikátor nabití |
| E | Indikátor stavu baterie |



NÁVOD K OBSLUZE

Sestavování vysavače

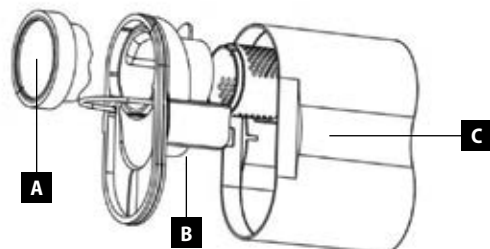
UPOZORNĚNÍ

Před prvním použitím odstraňte ze spotřebiče všechny obaly a marketingové materiály.

Před sestavováním nebo odnímáním jednotlivých částí vždy spotřebič vypněte a mějte vytažen nabíjecí USB kabel. Před použitím se ujistěte, že je prachová nádoba včetně hrubého filtru a jemného filtru správně vložena do těla spotřebiče. Sestavení prachové nádoby je znázorněno na Obr.1.

POPIS PRACHOVÉ NÁDOBY

- A** Jemný filtr prachové nádoby
- B** Hrubý filtr prachové nádoby
- C** Prachová nádoba



Obr. 1

Nabíjení akumulátoru

Pro prodloužení životnosti baterie vysavače se řiďte následujícími pokyny:

- Nenechávejte vysavač stát dlouho plně nabitý nebo úplně vybitý.
- Dlouhodobé podbití baterie vede ke ztrátě její kapacity.
- Nevybíjejte vysavač do úplného vybití.
- Ideální je udržovat akumulátor mezi 20 % - 80 % kapacity.

Při nabíjení vysavače bliká indikátor nabití D. Nabíjení je dokončeno, jakmile indikátor nabití D nepřetržitě svítí. Aktuální stav baterie znázorňuje indikátor E. Po úplném nabití se na displeji krátce zobrazí 100 a poté displej zhasne. Když je vysavač plně nabitý, při odpojení nabíjecího USB kabelu držte nabíjecí zástrčku, netahejte za kabel ani jím nekrutěte. Při zapojování nebo odpojení nabíjecí zástrčky mějte suché ruce!

Použití vysavače

Tento ruční vysavač je vhodný na čištění matrací, sedaček, polštářů, přikrývek atd. UV-C lampa a horký vzduch ničí bakterie, roztoče.

Vysavač má pro ovládání dvě tlačítka - tlačítko On/Off a tlačítko spínače UV-C světla.

Pozn.: Tlačítkem On/Off lze vysavač kdykoliv během provozu vypnout.

- Stisknutím tlačítka On/Off po dobu 3 sekund vysavač zapnete v běžném režimu pro odstraňování prachu a nečistot.
- Opakovaným stiskem tlačítka On/Off zvýšíte sací výkon a rozsvítí se indikátor vysokého sacího výkonu.
- Pro spuštění režimu vysávání s UV-C světlem (odstraňování roztočů a bakterií) je nutné mít vysavač položený na předmětu určeném k čištění, jinak snímače kontaktu tuto funkci automaticky zablokují. Po stisknutí tlačítka spínače UV-C světla se rozsvítí odpovídající indikátor.

Pozn.: Pokud necháte z minulého vysávání zapnutý režim s UV-C světlem, po opětovném spuštění vysavače zůstane tento režim zapnutý (indikátor C svítí). Pro jeho vypnutí stiskněte tlačítko UV-C světla.

ČIŠTĚNÍ A ÚDRŽBA

Doporučujeme preventivně po každém použití vysavače vysypat prachovou nádobu a vyčistit filtry vysavače.

Před čištěním se ujistěte, že je vysavač vypnutý a že je USB nabíjecí kabel odpojen.

Tělo vysavače lze očistit vlhkým hadříkem. K čištění nepoužívejte agresivní látky, např. rozpouštědla nebo abraziva! Neponořujte spotřebič a nabíjecí USB kabel do vody ani do jiné kapaliny, neoplachujte je pod tekoucí vodou.

Vyprázdnění prachové nádoby + čištění filtru

1. Vypněte vysavač.
2. Stiskněte tlačítko pro uvolnění prachové nádoby a nádobu jemným tahem nahoru vyjměte.
3. Zatáhněte za rukojeť sestavy filtrů a vyjměte ji z prachové nádoby.
4. Vysypte obsah prachové nádoby a omyjte ji vodou.
5. Z vrchní části sestavy filtrů sejměte jemný filtr, který lze umýt čistou vodou.
6. Uchopte válec hrubého filtru a otáčejte jím proti směru hodinových ručiček, aby se oddělil, očistěte jej od prachu a omyjte.
7. Před opětovným sestavením (v opačném postupu) nechte všechny části řádně oschnout. Vlhký filtr by se vysáváním znehodnotil! Nepoužívejte k sušení fén!

Nepoužívejte vysavač bez nasazeného filtru, aby nedošlo k poškození vysavače!

ŘEŠENÍ POTÍŽÍ

Problém	Příčina	Řešení
Motor nepracuje	Akumulátor je vybitý.	Nabijte akumulátor.
	Vysavač nebyl zapnut stisknutím tlačítka On/Off po dobu 3 sekund.	Vysavač zapnete stisknutím tlačítka On/Off po dobu 3 sekund.
Snížení sacího výkonu	Naplněná nebo ucpaná prachová nádoba.	Vyprázdňte a vyčistěte prachovou nádobu.
	Filtr je ucpaný.	Vyčistěte nebo vyměňte filtr.
	Sací otvor je ucpaný.	Vyčistěte sací otvor (rotační kartáč).
UV-C lampa nefunguje	Všechny snímače kontaktu nejsou přiloženy na povrch předmětu a nebyla zapnuta funkce UV-C lampy.	Vysavač položte celou plochou na povrch předmětu a stiskněte funkci UV-C lampy.
	UV-C lampa je poškozena.	Pro výměnu UV-C lampy kontaktujte autorizovaný servis.
Vysavač se zahřívá	Zahřátí vysavače během provozu je normální, nejedná se o závadu.	
Příliš mnoho hluku	Prachová nádoba, filtr nebo sací otvor jsou ucpané.	Odstraňte prach a nečistoty. Pokud problém přetrvává, kontaktujte autorizovaný servis.

LIKVIDACE AKUMULÁTORU

Spotřebič obsahuje Li-ion akumulátor. Tento typ akumulátoru obsahuje látky, které při svém rozpadu mohou škodit životnímu prostředí. Před likvidací spotřebiče nebo výměnou akumulátoru je třeba původní akumulátor vyjmout a odevzdat na vhodném sběrném místě.

Pro vyjmutí akumulátoru otevřete kryt na spodní straně vysavače.

SERVIS

Údržbu rozsáhlejšího charakteru nebo opravu, která vyžaduje zásah do vnitřních částí výrobku, musí provést kvalifikovaný odborník nebo servis.

OCHRANA ŽIVOTNÍHO PROSTŘEDÍ

- Preferujte recyklaci obalových materiálů a starých spotřebičů.
- Krabice od spotřebiče může být dána do sběru tříděného odpadu.
- Plastové sáčky z polyetylénu (PE) odevzdejte do sběrného materiálu k recyklaci.

Recyklace spotřebiče na konci jeho životnosti:



Tento spotřebič je označen v souladu s Evropskou směrnicí 2012/19/EU o elektrickém odpadu a elektrických zařízeních (WEEE). Symbol na výrobku nebo jeho balení udává, že tento výrobek nepatří do domácího odpadu. Je nutné odvézt ho do sběrného místa pro recyklaci elektrického a elektronického zařízení. Zajištěním správné likvidace tohoto výrobku pomůžete zabránit negativním důsledkům pro životní prostředí a lidské zdraví, které by jinak byly způsobeny nevhodnou likvidací tohoto výrobku. Likvidace musí být provedena v souladu s předpisy pro nakládání s odpady. Podrobnější informace o recyklaci tohoto výrobku zjistíte u příslušného místního úřadu, služby pro likvidaci domovního odpadu nebo v obchodě, kde jste výrobek zakoupili.



Tento výrobek splňuje veškeré základní požadavky směrnic EU, které se na něj vztahují.

Změny v textu, designu a technických specifikacích se mohou měnit bez předchozího upozornění a vyhrazujeme si právo na jejich změnu.

POĎAKOVANIE

Ďakujeme vám, že ste sa rozhodli kúpiť si výrobok značky Concept a prajeme vám, aby ste boli s naším výrobkom spokojní po celý čas jeho používania.

Pred prvým použitím si prosím pozorne preštudujte celý návod na obsluhu a dobre ho odložte. Zabezpečte, aby všetci, ktorí budú tento výrobok používať, boli oboznámení s týmto návodom.

Technické parametre	
Napätie akumulátora	11,1 V DC
Odporúčané hodnoty adaptéra	Výstup: 5 V DC, 150 mA
Príkion spotrebiča	120 W
Hlučnosť	≤ 80 dB
Doba úplného nabíjania	≤ 4,5 hod
Doba používania	nižší výkon ≥ 16 min / vyšší výkon ≥ 10 min

DÔLEŽITÉ BEZPEČNOSTNÉ UPOZORNENIA

- Nepoužívajte spotrebič inak, než je uvedené v tomto návode.
- Skontrolujte, či pripojené napätie zodpovedá hodnotám na typovom štítku spotrebiča.
- Tento spotrebič je vybavený UV-C žiaričom.
- Nesprávne používanie spotrebiča alebo poškodenie krytu môže mať za následok uvoľnenie nebezpečného UV-C žiarenia. UV-C žiarenie môže spôsobiť poškodenie očí a pokožky aj v malých dávkach.
- Spotrebič, ktorý je zjavne poškodený, sa nesmie uviesť do prevádzky. Ak je nabíjací kábel USB poškodený, prestaňte ho používať; musí sa vymeniť.
- Pred otvorením spotrebiča si prečítajte návod na údržbu.
- UV-C žiarič nie je možné vymeniť bez zásahu autorizovaného servisného strediska.
- Nenechávajte spotrebič bez dozoru, ak je zapnutý.
- Spotrebič je vybavený UV sterilizačnou lampou, takže ak je zapnutý a zároveň je zapnutá UV lampa, nepozerajte sa do spodnej časti spotrebiča a nevystavujte ľudskú pokožku. Hrozí nebezpečenstvo poškodenia!
- Spotrebič nepoužívajte na čistenie rastlín, zvierat alebo ľudí!
- Nenechávajte vysávač zapnutý dlhší čas na rovnakom mieste, mohlo by dôjsť k poškodeniu čisteného predmetu alebo k požiaru.
- Pri odpojení nabíjacieho kábla USB nikdy neťahajte za kábel, ale uchopte zástrčku a vytiahnite ju.
- Nedovoľte deťom a nesvojprávnym osobám manipulovať so spotrebičom a používajte ho iba mimo ich dosahu.

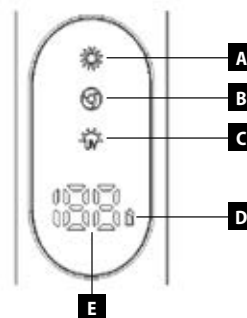
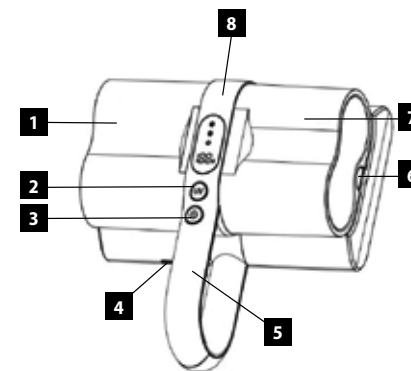
- Dbajte na zvýšenú opatrnosť, ak sa spotrebič používa v blízkosti detí.
- Nedovoľte, aby sa spotrebič používal ako hračka.
- Nepoužívajte iné príslušenstvo, než ktoré odporúča výrobca.
- Nepoužívajte nabíjací adaptér, ak má poškodený prívodný kábel alebo ak je poškodená zástrčka, poruchu dajte ihneď odstrániť autorizovanému servisu.
- Spotrebič držte mimo zdrojov tepla, ako sú radiátory, rúry a podobne.
- Chráňte ho pred priamym slnečným žiarením, vlhkom.
- Na spotrebič nesiahajte vlhkými alebo mokrými rukami.
- Do otvorov nekladajte žiadne predmety. Nepoužívajte spotrebič, ak je upchatý nejaký jeho otvor.
- Na spotrebič nestúpajte ani naň nesadajte.
- Neukladajte spotrebič vysoko, aby ste predišli riziku náhodného pádu.
- Ak dôjde k upchatiu sacieho otvoru spotrebiča, spotrebič vypnite a pred ďalším zapnutím odstráňte nečistoty .
- Pri nasadzovaní príslušenstva, pri čistení alebo v prípade poruchy spotrebič vypnite a nabíjací adaptér vyťahnite zo zásuvky elektrického napätia.
- Spotrebič sa odporúča len na použitie v domácnosti, nie je určený na komerčné použitie.
- Spotrebič nepoužívajte vo vonkajšom prostredí.
- Nevysávajte vodu, mokrý prach, omietku, cement, prach z ťažkých kovov alebo sklenené črepy. Nepoužívajte ho na odstraňovanie tonera používaného vo vnútri laserových tlačiarní a kopírovacích strojov, aby nedošlo k požiaru alebo výbuchu.
- Nevysávajte nič horiace, ako sú cigarety, zápalky a horúci popol.
- Nepoužívajte spotrebič vo vlhkých miestnostiach, nevysávajte horľavé kvapaliny (typu benzín) a nepoužívajte spotrebič v priestoroch, kde sa tieto látky môžu vyskytovať.
- Nikdy nevysávajte bez filtrov vysávača. Pri každom použití spotrebiča sa ubezpečte, že filtre vysávača sú správne nasadené.
- Prívodný kábel, napájací adaptér ani spotrebič neponárajte do vody ani do inej kvapaliny.
- Pravidelne kontrolujte spotrebič aj prívodný kábel nabíjacieho adaptéra, či nie sú poškodené. Poškodený spotrebič nezapínajte.
- Pred čistením a po použití spotrebič vypnite a nechajte vychladnúť.
- Pred vysávaním odstráňte z vysávaného povrchu veľké a ostré predmety, ktoré by mohli poškodiť niektorý z filtrov vysávača.

- Nepoužívajte spotrebič so znečistenými filtermi.
- Nevhadzujte akumulátor spotrebiča do ohňa a nevystavujte ho teplotám nad 40 °C.
- Nedotýkajte sa poháňaných pohyblivých častí spotrebiča počas jeho používania.
- Spotrebič neopravujte sami. Obráťte sa na autorizovaný servis.
- Tento spotrebič môžu používať deti od 8 rokov veku a osoby so zníženými fyzickými či mentálnymi schopnosťami alebo nedostatkom skúseností a znalostí, ak majú nad sebou dozor alebo boli poučené o používaní spotrebiča bezpečným spôsobom a rozumejú prípadnému nebezpečenstvu. Domáce čistenie a údržbu nesmú robiť deti, ak nedosiahli 8 rokov a nemajú nad sebou dozor. Deti do 8 rokov veku sa nesmú zdržiavať v dosahu spotrebiča ani jeho prívodu. Deti sa so spotrebičom nesmú hrať.

Ak nedodržíte pokyny výrobcu, prípadná oprava sa neuzná ako záručná.

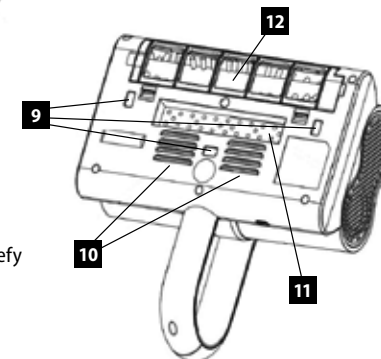
POPIS VÝROBKU

1. Telo vysávača
2. Tlačidlo prepínača UV-C svetla
3. Tlačidlo zapnutia/vypnutia
4. USB port na nabíjanie
5. Rukoväť
6. Tlačidlo nádoby na prach
7. Nádoba na prach
8. Displej
9. Kontaktný snímač
10. Výstup vzduchu
11. UV-C svetlo
12. Rotačná kefa



POPIS DISPLEJA

- A Indikátor vysokého sacieho výkonu
 B Indikátor otáčania rotačnej kefy
 C Indikátor UV-C svetla
 D Indikátor nabitia
 E Indikátor stavu batérie



NÁVOD NA OBSLUHU

Zostavenie vysávača

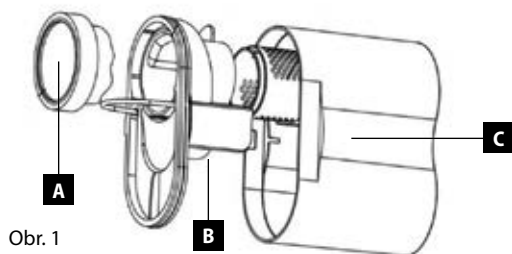
UPOZORNENIE

Pred prvým použitím odstráňte zo spotrebiča všetky obaly a marketingové materiály.

Pred montážou alebo demontážou dielov spotrebiča vždy vypnite a nechajte nabíjací kábel USB odpojený. Pred použitím sa uistite, že je nádoba na prach vrátane hrubého filtra a jemného filtra správne vložená do tela spotrebiča. Montáž nádoby na prach je znázornená na obr. 1.

POPIS NÁDOBY NA PRACH

- A** Jemný filter zásobníka na prach
- B** Hrubý filter zásobníka na prach
- C** Zásobník na prach



Obr. 1

Nabíjanie akumulátora

Pre predĺženie životnosti batérie vysávača sa riadte nasledujúcimi pokynmi:

- Vysávač nenechávajte dlho stáť plne nabitý alebo úplne vybitý.
- Dlhodobé podbitie batérie vedie k strate jej kapacity.
- Vysávač nevybijajte do úplného vybitia.
- Ideálne je udržiavať akumulátor medzi 20 - 80 % kapacity.

Indikátor nabíjania D bliká, keď sa vysávač nabíja. Nabíjanie je ukončené, keď indikátor nabíjania D svieti nepretržite. Indikátor E zobrazuje aktuálny stav batérie. Pri úplnom nabití sa na displeji nakrátko zobrazí 100 a potom zhasne. Keď je vysávač úplne nabitý, pri odpojení nabíjacieho kábla USB držte nabíjaciu zástrčku, za kábel netahajte ani ho nekrúťte. Pri pripájaní alebo odpájaní nabíjacej zástrčky majte suché ruky!

Používanie vysávača

Tento ručný vysávač je vhodný na čistenie matracov, pohoviek, vankúšov, prikrývok atď. UV-C lampa a horúci vzduch ničia baktérie, roztoče.

Vysávač má dve tlačidlá na ovládanie - tlačidlo zapnutia/vypnutia a tlačidlo zapnutia UV-C svetla.

Poznámka: Tlačidlo On/Off možno použiť na vypnutie vysávača kedykoľvek počas prevádzky.

Pred použitím vysávača sa presvedčte, že sú správne umiestnené a upevnené filtre.

- Stlačením tlačidla zapnutia/vypnutia na 3 sekundy zapnete vysávač v normálnom režime odstraňovania prachu a nečistôt.
- Opakovaným stláčaním tlačidla On/Off zvýšite sací výkon a rozsvieti sa indikátor vysokého sacieho výkonu.
- Ak chcete spustiť režim vysávania s UV-C svetlom (odstraňovanie roztočov a baktérii), vysávač musí byť položený na objekt, ktorý sa má vyčistiť, inak kontaktné snímače túto funkciu automaticky zablokujú. Po stlačení tlačidla prepínača UV-C svetla sa rozsvieti príslušný indikátor.

Poznámka: Ak necháte zapnutý režim UV-C svetla z predchádzajúceho vysávania, tento režim zostane zapnutý aj po opätovnom spustení vysávača (indikátor C svieti). Ak ho chcete vypnúť, stlačte tlačidlo UV-C svetla.

ČISTENIE A ÚDRŽBA

Po každom použití vysávača preventívne odporúčame vysypať nádobu na prach a vyčistiť filtre vysávača.

Pred čistením sa uistite, že je vysávač vypnutý a nabíjací kábel USB je odpojený. Telo vysávača môžete čistiť vlhkou handričkou. Na čistenie nepoužívajte agresívne látky, ako sú rozpúšťadlá alebo abrazívne prostriedky! Spotrebič a nabíjací kábel USB neponárajte do vody ani inej tekutiny a neoplachujte ich pod tečúcou vodou.

Vyprázdnenie zásobníka na prach + čistenie filtra

1. Vypnite vysávač.
2. Stlačte tlačidlo na uvoľnenie nádoby na prach a nádobu vyberte jemným potiahnutím smerom nahor.
3. Potiahnite za rukoväť zostavy filtra a vyberte ju z nádoby na prach.
4. Vyprázdnite obsah nádoby na prach a umyte ju vodou.
5. Z hornej časti zostavy filtra vyberte jemný filter, ktorý môžete umyť čistou vodou.
6. Uchopte valec hrubého filtra a otočením proti smeru hodinových ručičiek ho oddelte, očistite od prachu a umyte.
7. Pred opätovnou montážou nechajte všetky časti riadne vyschnúť (opačný postup). Mokry filter by sa vysávaním zničil! Na sušenie nepoužívajte sušič vlasov!

Nepoužívajte vysávač bez nasadeného filtra, aby nedošlo k jeho poškodeniu!

RIEŠENIE PROBLÉMOV

Problém	Príčina	Riešenie
Motor nepracuje	Akumulátor je vybitý.	Nabite akumulátor.
	Vysávač nebol zapnutý stlačením tlačidla On/Off na 3 sekundy.	Ak chcete vysávač zapnúť, stlačte tlačidlo zapnutia/vypnutia na 3 sekundy.
Zníženie sacieho výkonu	Naplnená alebo upchatá nádoba na prach	Vyprázdnite a vyčistite nádobu na prach.
	Filter je upchatý.	Filter vyčistite alebo vymeňte.
	Otvor sania je zablokovaný.	Vyčistite nasávací otvor (rotačná kefa).
UV-C lampa nefunguje	Všetky kontaktné snímače nie sú pripevnené k povrchu objektu a funkcia UV-C lampy nebola zapnutá.	Položte vysávač celou plochou na povrch predmetu a stlačte funkciu UV-C lampy.
	UV-C lampa je poškodená.	Pre výmenu UV-C lampy sa obráťte na autorizované servisné stredisko.
Vysávač sa zahrieva	Zahriatie vysávača počas činnosti je normálne, nejde o poruchu.	
Príliš veľa hluku	Zásobník na prach, filter alebo nasávací otvor je zablokovaný.	Odstráňte prach a nečistoty. Ak problém pretrváva, obráťte sa na autorizované servisné stredisko.

LIKVIDÁCIA AKUMULÁTORA

Spotrebič obsahuje Li-ion akumulátor. Tento typ akumulátora obsahuje látky, ktoré pri rozpade môžu poškodiť životné prostredie. Pred likvidáciou spotrebiča alebo výmenou batérie sa musí pôvodná batéria vybrať a zlikvidovať na vhodnom zbernom mieste.

Pre vybratie akumulátora otvorte kryt na spodnej strane vysávača.

SERVIS

Údržbu rozsiahlejšieho charakteru alebo opravu, ktorá si vyžaduje zásah do vnútorných častí výrobku, musí urobiť odborný servis.

OCHRANA ŽIVOTNÉHO PROSTREDIA

- Preferujte recykláciu obalových materiálov a starých spotrebičov.
- Škatuľu od spotrebiča môžete dať do zberu triedeného odpadu.
- Plastové vrecúška z polyetylénu (PE) odovzdajte ako zberný odpad na recykláciu.

Recyklácia prístroja na konci jeho životnosti



Tento spotrebič je označený v súlade s európskou smernicou 2012/19/EU o elektrickom odpade a elektrických zariadeniach (WEEE). Symbol na výrobku alebo jeho obale udáva, že tento výrobok nepatrí do domáceho odpadu. Treba ho odovzdať na zberné miesto na recykláciu elektrických a elektronických zariadení. Zaistením správnej likvidácie tohto výrobku zabránite negatívnym dôsledkom na životné prostredie a ľudské zdravie. Likvidácia musí byť vykonaná v súlade s predpismi na likvidáciu odpadu. Podrobnejšie informácie o recyklácii tohto výrobku zistíte na príslušnom miestnom úrade, u služby na likvidáciu domového odpadu alebo v obchode, kde ste výrobok kúpili.



Tento výrobok spĺňa všetky základné požiadavky smerníc EU, ktoré pre neho platia.

Zmeny v texte, vzhľade a technických špecifikáciách môžu nastať bez predošlého upozornenia a na tieto zmeny si vyhradzuje právo.

PODZIĘKOWANIE

Ďakujeme za zakup produktu marki Concept i życzymy Państwu zadowolenia z naszego produktu przez cały czas jego użytkowania.

Przed pierwszym użyciem prosimy o uważne przeczytanie całej instrukcji obsługi oraz zachowanie jej na przyszłość. Należy zadbać o to, aby także inne osoby, które będą obchodziły się z produktem, zapoznały się z niniejszą instrukcją.

Parametry techniczne	
Napięcie akumulatora	11,1 V DC
Zalecane wartości adaptera	Výstup 5 V DC, 150 mA
Pobór mocy urządzenia	120 W
Poziom hałasu	≤ 80 dB
Czas do całkowitego naładowania	≤ 4,5 godz..
Czas pracy	niższa moc ≥ 16 min / wyższa moc ≥ 10 min

WAŻNE PRZESTROGI DOTYCZĄCE BEZPIECZEŃSTWA

- Nie wolno korzystać z urządzenia w sposób inny niż opisany w niniejszej instrukcji.
- To urządzenie jest wyposażone w emiter UV-C.
- Niewłaściwe użytkowanie urządzenia lub uszkodzenie obudowy może spowodować uwolnienie niebezpiecznego promieniowania UV-C. Promieniowanie UV-C może powodować uszkodzenia oczu i skóry nawet w niewielkich dawkach.
- Nie wolno uruchamiać urządzeń, które są w oczywisty sposób uszkodzone. Jeśli kabel USB do ładowania jest uszkodzony, nie należy go używać; należy go wymienić.
- Przed otwarciem urządzenia należy przeczytać instrukcję konserwacji.
- Emiter UV-C nie może zostać wymieniony bez interwencji autoryzowanego centrum serwisowego.
- Sprawdź, czy podłączone napięcie odpowiada wartościom podanym na tabliczce znamionowej urządzenia.
- Nie wolno zostawiać urządzenia bez nadzoru, gdy jest ono włączone.
- Urządzenie jest wyposażone w lampę sterylizującą UV, więc jeśli jest ono włączone i lampa UV jest włączona w tym samym czasie, nie należy zaglądać do dolnej części urządzenia ani narażać ludzkiej skóry. Istnieje ryzyko uszkodzenia!
- Nie używaj urządzenia do czyszczenia roślin, zwierząt lub ludzi!
- Nie pozostawiaj włączonego odkurzacza przez dłuższy czas w tym samym